

壁厚サニタリー収納

Sanita サニタ

洗面収納ボックスBタイプ

施工説明書

必ずお読みください

NANKAI
NANKAI PLYWOOD

南海プライウッド株式会社

本社 〒760-0067 香川県高松市松福町1-15-10

首都圏営業グループ	首都圏 第1・2・3チーム	TEL (087) 825-3621	FAX (087) 825-3645
東日本営業グループ	北海道・東北営業チーム	TEL (087) 825-3632	FAX (087) 825-3695
	関東甲信越営業チーム 中部営業チーム	TEL (087) 806-3660 TEL (087) 825-3622	FAX (087) 825-3645 FAX (087) 825-3646
西日本営業グループ	近畿営業チーム	TEL (087) 825-3623	FAX (087) 825-3647
	中四国営業チーム 九州営業チーム	TEL (087) 825-3624 TEL (087) 825-3625	FAX (087) 825-3648 FAX (087) 825-3649
特需営業グループ	特需 第1・2・3チーム	TEL (087) 825-3662	FAX (087) 825-3669

施工される方へ

施工前に製品をよくお確かめください。

品質管理には万全を期していますが、万一品質に不都合な点がございましたら、販売店様または弊社営業まですぐにご連絡ください。施工前の製品に限り、販売店様を通じて良品と交換させていただきます。施工後の交換、補修はいたしかねますので必ず施工前のご確認をお願いします。

ご注意

ご使用になる前に必ずこの「施工説明書」をご一読いただきますよう、お願いいたします。間違った施工を行ないますと製品の品質劣化や損傷につながる可能性があります。本書にそわず施工・取扱を行った場合については当社での保証はしかねますのでご注意ください。

使用上のご注意



屋外禁止

内装専用の製品です。
屋外での使用はできません。



水・湿気禁止

屋内でも直接水のかかる
場所や湿度の高い場所での
使用はしないでください。



溶剤厳禁

溶剤・薬品・油・インク等が付
着しないようご注意ください。
付着した場合はすぐに拭き取
ってください。放置するとシミ・
変色・劣化の原因となります。



反り・ねじれ厳禁

躯体に使用する木材は乾燥
材で垂直な物を選んでご使用
ください。



火気厳禁

木質製品です。火気の取り
扱いには充分お気をつけ
ください。



キズ注意

施工時に部材表面をキズつけ
ないようご注意ください。

建築基準法に基づくホルムアルデヒド発散等級

製品名：壁厚サニタリー収納 サニタ

洗面収納ボックスBタイプ

製造者名称：南海プライウッド(株)

発散区分：F☆☆☆☆

住宅部品表示ガイドラインによる

ロット番号：製品梱包に記載

-構成材料-

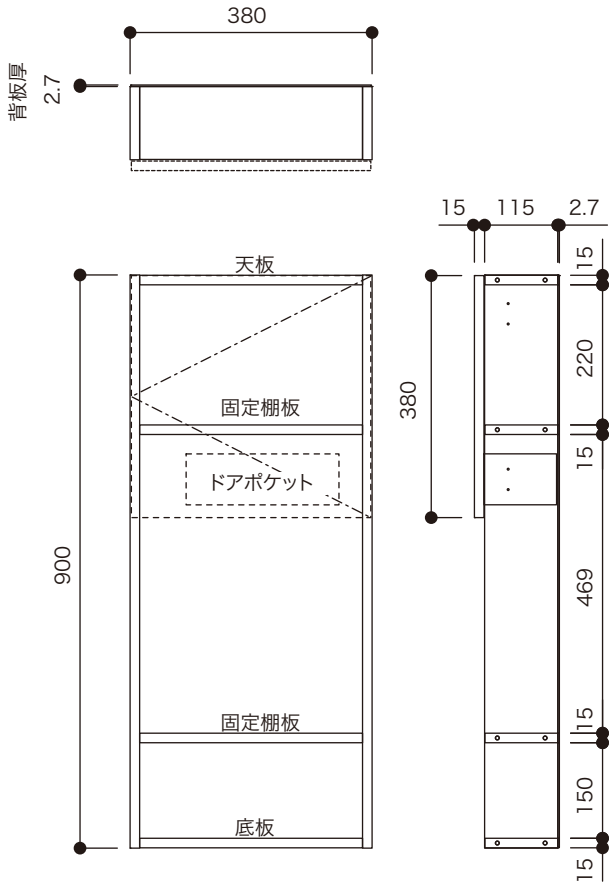
内装仕上部分		下地部分	
ホルムアルデヒド 発散建築材料	発散区分	ホルムアルデヒド 発散建築材料	発散区分
MDF	F☆☆☆☆	MDF	F☆☆☆☆
接着剤	F☆☆☆☆	接着剤	F☆☆☆☆

ご注意

この用紙は建築基準法に基づく納入部材の確認書類となりますので、大切に保管して工事責任者へ渡してください。

問合せ先：品質保証グループ 087-894-8025

詳細図

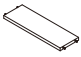
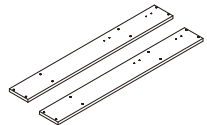
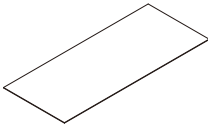
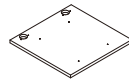
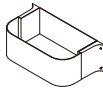
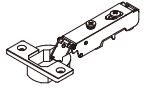
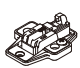

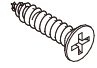

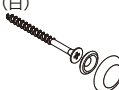



仕様表

ボックス
基材=芯材：集成材 表面材：MDF 表面=オレフィンシート
ドアポケット
材質=PS樹脂・ABS樹脂

部材表

部品には万全を期しておりますが、開梱時には下記の部材・部品一覧表を参考に部材・部品の数量をお確かめください。

天板・底板・固定棚板	側板	背板	扉	ドアポケット	スライドヒンジ
天板×1 底板×1 固定棚板×2 				ポケット×1 ホルダー×2 ビスL=16×4 	
4枚	2枚	1枚	1枚	1セット	2個
座金	システムビスL=13.5	ビスL=12	ダンパー	ビスキャップセット	戸当たりシール
	(座金取り付け用) 	(扉取り付け用) 		スリムビスL=65 ビスキャップ(白) ワッシャー 	
2個	4本	4本	1本	4セット	2枚

施工に必要なもの

施工に必要な道具

- 電動ドライバー
- タッカー
- プラスチックハンマー
- ドライバー

施工に必要な材料

- タッカー(ステーブル幅4mm)
- 接着材(酢ビ系木工用)

施工前の準備

本体設置場所の決定

本体設置場所を[取付推奨位置]を参考に決定します。

[取付推奨位置]

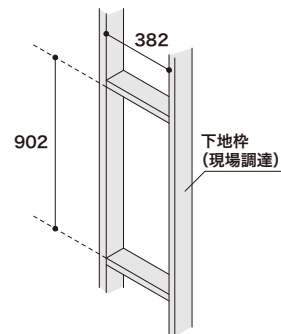
洗面収納ボックスB扉が
洗濯機・周辺の収納ユニット
に干渉しない位置を考慮して設置

下地の確認

本体設置場所に下地枠(現場調達)を取り付けます。

注意

- 下地枠の垂直・水平を下げ振りや水準器でご確認ください。
- 「据え置き」「直付け」での施工は行なわないでください。

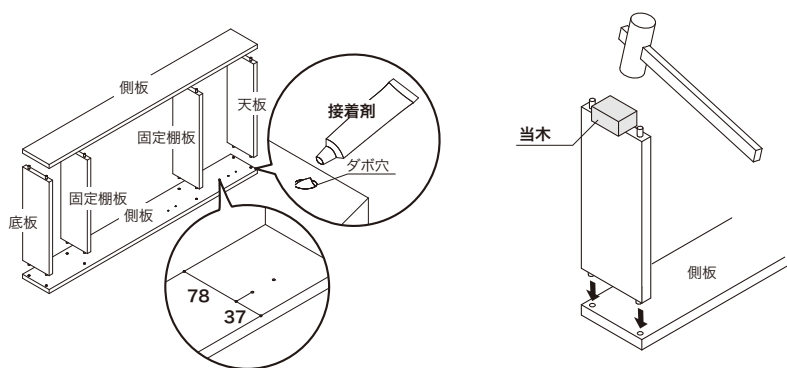


施工手順

1 本体の組み立て

- ① 水平な場所に側板を置き、ダボ穴に接着剤を塗布し天板・固定棚板・底板を当木として挿入します。

※天板・固定棚板・底板に仕様の違いはありません。また、裏表も違いはありません。

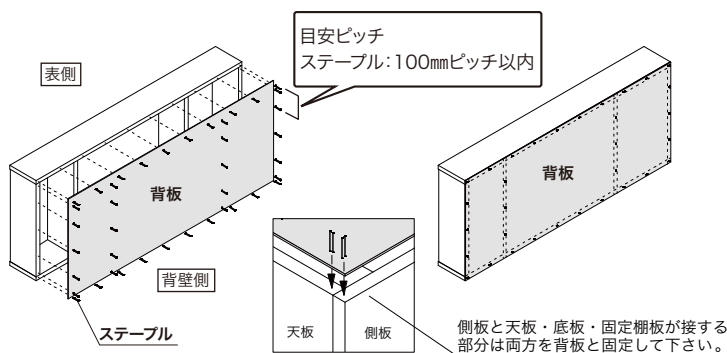


注意

本体の組立時には必ず当木を使用してください。

- ② 背板を本体(側板・天板・固定棚板・底板部分)にステーブル(現場調達)を本体背側から打ち、固定します。

※ステーブルは100mmピッチ以内での固定が目安です。



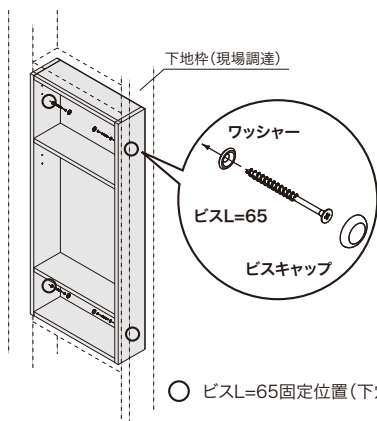
注意

- タッカーのエア圧が強すぎたり、ステーブルが深く入りすぎ、背板を貫通し、背板が取り付けられない場合があります。背板取り付け前に、必ずエア圧、深さ調整を行なってください。

- 本体設置後に背板の固定はできません。背板が十分に固定されていることを確認してから、本体設置を行なってください。

2 本体の取り付け

本体設置場所に取り付けた下地枠(現場調達)内に本体を設置します。設置後、本体内部よりビスL=65で下地枠に固定し、ビスキャップを取り付けます。



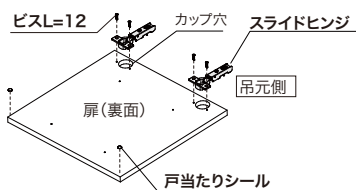
注意

- ボックス組立て時の接着剤が完全に乾燥してから本体を下地枠に固定して下さい。
- 側板の下穴は使用しないでください。

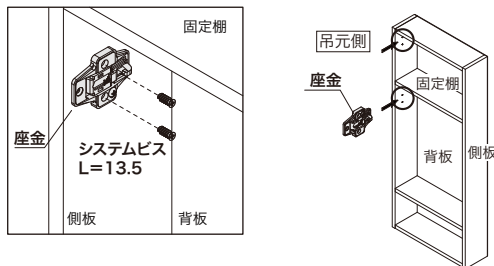
○ ビスL=65固定位置(下穴なし)

3 扉の取り付け

- ① 扉裏面のカップ穴にスライドヒンジをビスL=12で固定します。開閉側の角2カ所に戸当たりシールを貼ってください。



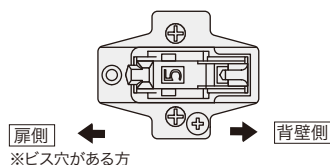
- ② 扉の開閉方向を決め、吊元側の本体側板にシステムビスL=13.5で座金を固定します。
※側板は両側ともに座金の下穴加工をしているので、開閉方向を自由に選択可能です。



○ 座金取り付け位置(下穴あり)

注意

座金の取り付け方向(下図参照)を必ずご確認ください。
逆に付けると扉を付けることが出来ませんのでご注意ください。

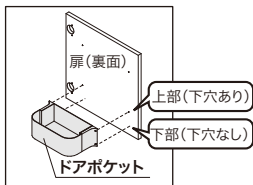
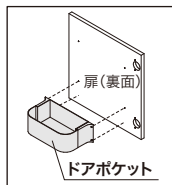


※ビス穴がある方

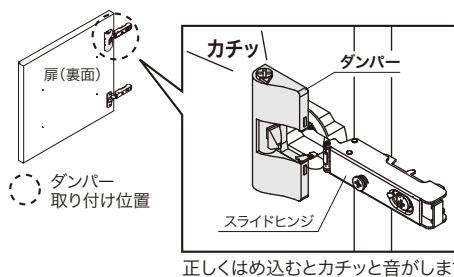
- ③ ドアポケットのホルダー上部の穴を扉の下穴に合わせてビスL=16で固定します。
(上部のみ下穴あり)
上部の下穴のある2カ所を固定した後、下部の2カ所をビスで固定します。

右開きの場合

左開きの場合



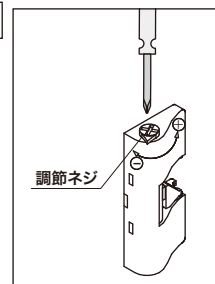
- ④ スライドヒンジのくぼみにダンパーを引っ掛け、スライドヒンジにかぶせるようにはめ込みます。



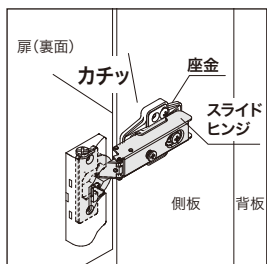
正しくはめ込むとカチッと音がします。

ダンパー効きの調整

調節ネジをドライバーで回してダンパーの効きを調節してください。
一方向に最大限回すことを推奨します。



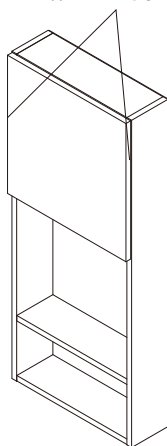
- ⑤ 扉に取り付けたスライドヒンジを本体側板に取り付けた座金にはめ込みます。



正しくはめ込むとカチッと音がします。

- ⑥ 扉を取り付け後、扉と本体側板のちりが均等になるように、調整を行います。

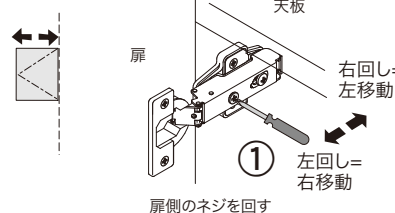
左右のちりを均等にする。



扉の調整方法

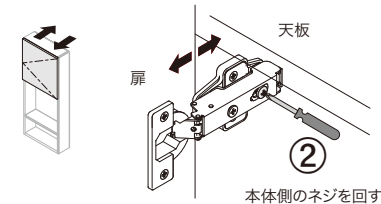
扉の左右の位置を調節

①のネジを右に回すと扉が正面から見て左に移動し、左に回すと右に移動します。



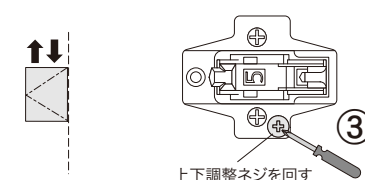
扉とボックスの隙間を調節

②のネジをゆるめ扉を前後に動かして調節し、適正な位置で締め直して固定。



扉の上下を調節

座金にある③のネジをゆるめ扉を上下に動かして調節し適正な位置で締め直して固定する。



注意

扉の調整後必ず2~3回開閉し、扉が確実に付いていることをご確認ください。