

トイレ上部収納 石膏ボード用固定パーツ 施工・取扱説明書

必ずお読みください

NANKAI
NANKAI PLYWOOD

南海プライウッド株式会社

本社 〒760-0067 香川県高松市松福町1-15-10

首都圏営業 グループ	首都圏 第1・2・3チーム	TEL (087) 825-3621	FAX (087) 825-3645
東日本営業 グループ	北海道・東北営業チーム	TEL (087) 825-3632	FAX (087) 825-3695
	関東甲信越営業チーム	TEL (087) 806-3660	FAX (087) 825-3645
	中部営業チーム	TEL (087) 825-3622	FAX (087) 825-3646
西日本営業 グループ	近畿営業チーム	TEL (087) 825-3623	FAX (087) 825-3647
	中四国営業チーム	TEL (087) 825-3624	FAX (087) 825-3648
	九州営業チーム	TEL (087) 825-3625	FAX (087) 825-3649
特需営業 グループ	特需 第1・2・3チーム	TEL (087) 825-3662	FAX (087) 825-3669

- ご使用になる前に必ずこの「取扱・施工説明書」をご一読いただきますよう、お願いいたします。
間違った施工・取り扱いを行ないますと製品の品質劣化や人への損傷につながる可能性があります。本書にそわず施工・取り扱いを行なった場合については、当社での保証はしかねますのでご注意ください。
- お読みになったあとは、大切に保管し必要な時にお読みください。

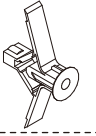
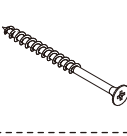

施工上のご注意

必ず「石膏ボード用固定パーツ」に同梱のビスをご使用ください。トイレ上部収納に同梱しているビスは使用できません。

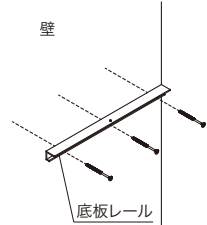
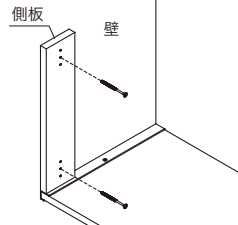
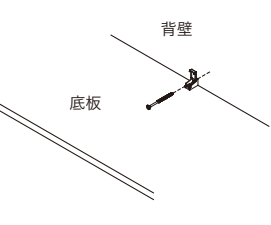
寸法単位：mm

パーツセット明細・取り付け箇所

【パーツセット明細】

石膏ボード用 固定パーツ	サラビスL=65	バインドビスL=50
		
11個	10本	1本

【取り付け箇所】

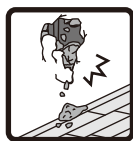
サラビスL=65		バインドビスL=50
左右壁⇔底板レール	左右壁⇔側板	背壁⇔樹脂金具
		

施工手順

以下は[左右壁⇔側板]取り付け時の施工手順を説明しています。その他の石膏ボード用固定パーツ取り付け箇所も同様に施工してください。

- ① φ2.5以下のドリルで取り付け位置を墨出ししてください。
- ② ①で墨出しした位置にφ9～10のドリルで下穴をあけてください。
- ③ 石膏ボード用固定パーツの脚を閉じて石膏ボードに挿入してください。
- ④ 石膏ボード用固定パーツにサラビスL=65をねじこんでください。

免責事項



- 石膏ボードの劣化による不具合については責任を負いかねます。石膏ボード用固定パーツの取り付けを行なう前に必ず壁の状況確認を行ない、劣化のおそれがある場合は、必ず下地補強を行なってください。

- 石膏ボード用固定パーツ取り付け用のビス以外での施工による不具合については責任を負いかねます。

耐荷重の目安値

10kg

上記は耐荷重の目安値であり保証値ではありません。