

必ずお読みください

洗濯機上部収納

ランドリー可動棚 施工説明書

NANKAI 南海プライウッド株式会社
NANKAI PLYWOOD

本社 〒760-0067 香川県高松市松福町1-15-10

首都圏営業グループ	首都圏 第1・2・3チーム	TEL (087) 825-3621	FAX (087) 825-3645
東日本営業グループ	北海道・東北営業チーム	TEL (087) 825-3632	FAX (087) 825-3695
	関東甲信越営業チーム	TEL (087) 806-3660	FAX (087) 825-3645
	中部営業チーム	TEL (087) 825-3622	FAX (087) 825-3646
西日本営業グループ	近畿営業チーム	TEL (087) 825-3623	FAX (087) 825-3647
	中四国営業チーム	TEL (087) 825-3624	FAX (087) 825-3648
	九州営業チーム	TEL (087) 825-3625	FAX (087) 825-3649
特需営業グループ	特需 第1・2・3チーム	TEL (087) 825-3662	FAX (087) 825-3669

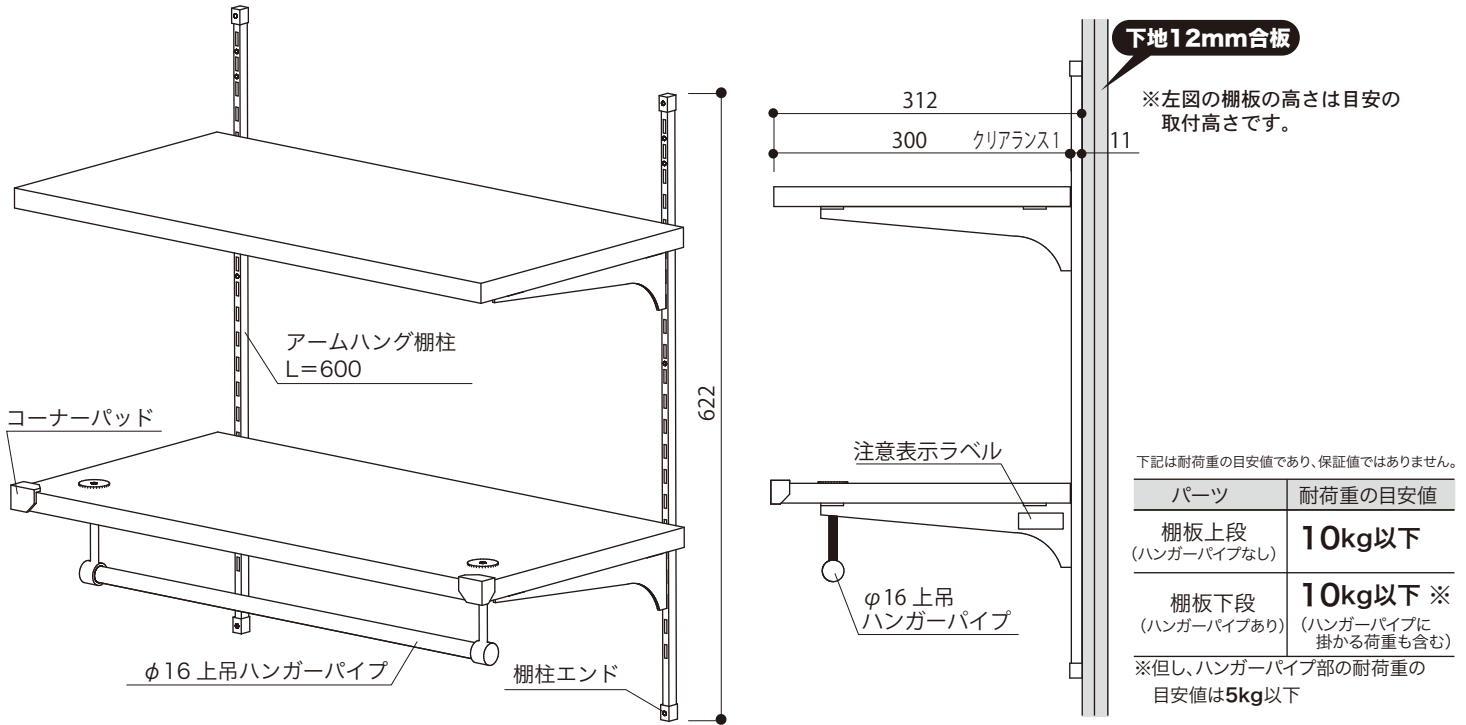
寸法単位:mm

施工前の確認・耐荷重の目安値

注意 施工する壁面に必ず下地合板(12mm厚以上)もしくは、それと同等以上の壁補強を行なってください。

下地条件

本製品は基本的に重量物を収納するために設計されておりません。耐荷重値以内の収納物であっても、集中的な荷重や、乱暴な積載はお避けください。
●記載の耐荷重値は等分布荷重の場合の値です。また、棚板についてはアートランバー(弊社製品)を使用した場合の計測結果をもとにしております。それ以外の条件にてご使用の場合はこの限りではありません。



※左図の棚板の高さは目安の取付高さです。

下記は耐荷重の目安値であり、保証値ではありません。

パーツ	耐荷重の目安値
棚板上段 (ハンガーパイプなし)	10kg以下
棚板下段 (ハンガーパイプあり)	10kg以下 ※ (ハンガーパイプに掛かる荷重も含む)

※但し、ハンガーパイプ部の耐荷重の目安値は5kg以下

詳細図・部材セット明細

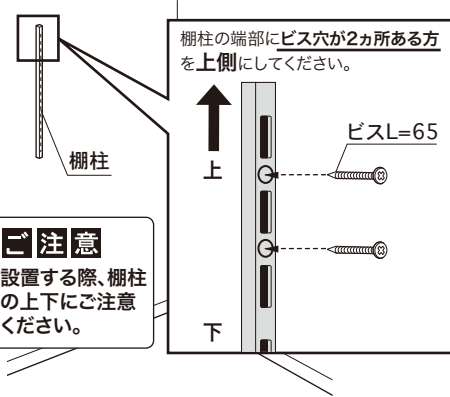
棚柱	正面図	棚柱	エンド	ビスL=65
		2本	4個	12本
棚受	棚受	ビスL=16	コーナーパッド	注意表示ラベル
	計4本 (左右各1本×2セット)	計8本 (4本×2セット)	A B 計各1個 (棚板下段に取付)	2枚
パイプ	パイプ	両端ブラケット	棚板上段	棚板下段
	1本	2セット	1枚	1枚

※表裏の区別はありません。

棚柱の施工手順

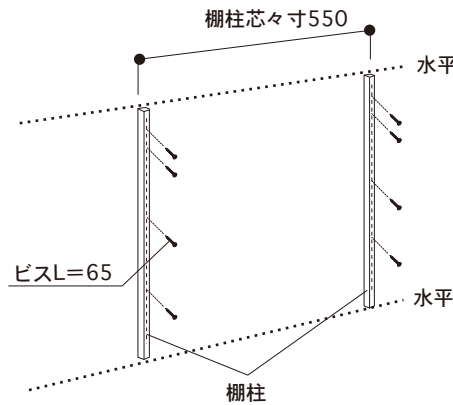
1 棚柱 (1本目) の取り付け

墨だし後、「棚柱」をビスL=65で取り付けてください。
ビス穴にはビスを全て取り付けてください。



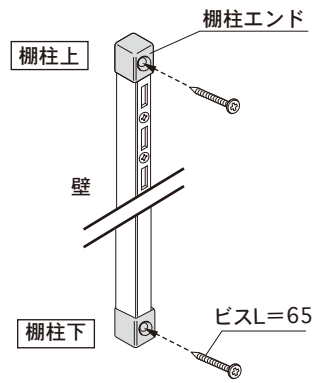
2 棚柱 (2本目) の取り付け

最初に取り付けた「棚柱」と2本目の「棚柱」が水平になるように取り付けてください。



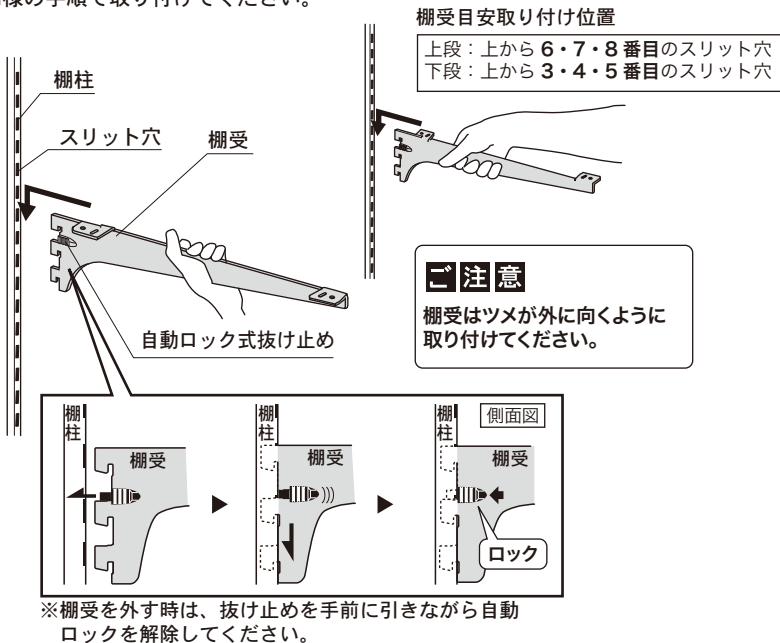
3 棚柱エンドの取り付け

「棚柱エンド」を「棚柱」にビスL=65で取り付けてください。



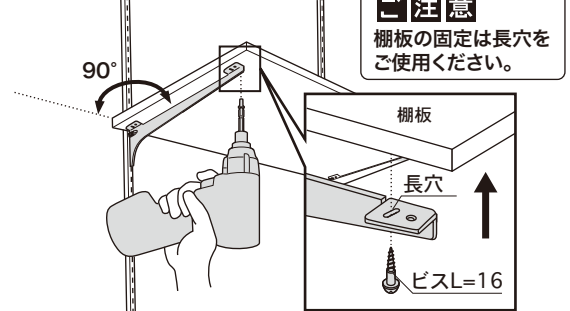
4 棚受の取り付け

「棚柱」のスリット穴に「棚受」を差し込み、爪部をしっかりと落とし込んでください。1本目に取り付けた「棚受」と同じ高さになるように、2本目の「棚受」も同様の手順で取り付けてください。



5 棚板の取り付け

「棚受」の上に「棚板」を載せて、ビスL=16で止めてください。



注意

- 上段・下段で棚板は異なります。必ず取り付け前にご確認ください。
- 貫通穴箇所にパイプブラケットを取り付けるため、貫通穴は必ず手前側になるように取り付けてください。

棚板 (上段用) 貫通穴なし



棚板 (下段用) 貫通穴あり



- 取り付けの際、「棚受」「棚板」の落下にご注意ください。

6 棚板の移動

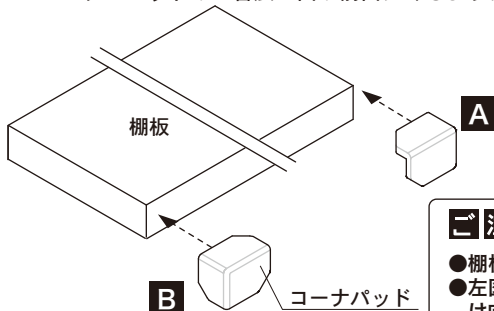
棚板取り付け後、棚板を上下に移動し、スムーズに可動できるかの確認を行ってください。

※棚板の位置を変える時に、棚受の爪部が入りにくい場合は、棚受のビスを少しゆるめて調整してください。

8 コーナーパッドの取り付け

棚板角を保護するため、棚板下段に「コーナーパッド」を両面粘着テープで取り付けてください。

※コーナーパッドの一番広い面が前面にくるように設置してください。

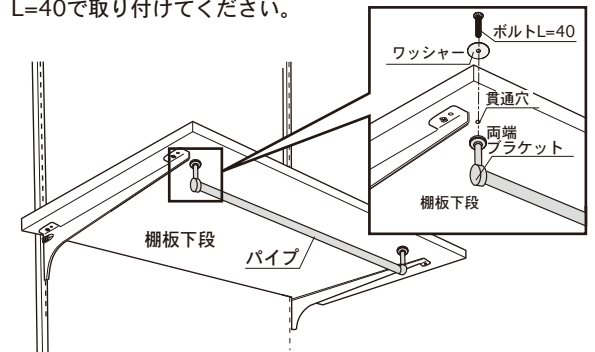


注意

- 棚板下段に取り付けてください。
- 左図を参照に、コーナーパッドの取り付け向きをよくご確認ください。

7 パイプの取り付け

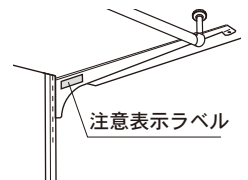
パイプをブラケットに取り付け、棚板下段の貫通穴にボルトL=40で取り付けてください。



9 注意表示ラベルの貼り付け

棚板1枚につき棚受片側の内側部分に「注意表示ラベル」を貼ってください。

上段・下段各1カ所ずつ
計 2カ所



建築基準法に基づくホルムアルデヒド発散等級

製品名:洗濯機上部収納 ランドリー可動棚

製造者名称:南海プライウッド(株)

発散区分:F☆☆☆☆

ロット番号:製品梱包に記載

- 構成材料 -

部材・部位	材料名	表示区分	認定・登録種類	認定・登録番号	認定登録機関
棚板	アートルンバー	F☆☆☆☆	自主表示登録	K-000091	(一社)日本建材・住宅設備産業協会

ご注意

この用紙は建築基準法に基づく納入部材の確認書類となりますので、大切に保管して工事責任者へ渡してください。

問合せ先:品質保証グループ 087-894-8025