

# 和室天井材

[本実目透天井]

取扱・施工説明書

必ずお読みください

施工前に製品をよくお確かめください。

品質管理には万全を期していますが、万一品質に不都合な点がございましたら販売店様または弊社営業まですぐにご連絡ください。施工前の製品に限り、販売店様を通じて代替品と交換させていただきます。施工後の交換、補修はいたしかねますので必ず施工前のご確認をお願いいたします。

## △ご注意

ご使用になる前に必ずこの「施工説明書」をご一読いただきますよう、お願いいたします。間違った施工を行ないますと製品の品質劣化や損傷につながる可能性があります。本書に従わず施工を行った場合については、当社での保証は致しかねますのでご注意ください。

## 施工・取扱上のご注意



保護フィルムを天井材表面の合わせ部に入れてありますが、天井材は完成品です。傷や汚れが付かないよう充分注意してください。



汚れは湿ったタオルで軽くふき取ってください。シンナー等の溶剤は使用しないでください。



本製品は「内装専用」です。屋外には使用できません。



屋内であっても直接水のかかる場所や湿度の高い場所には使用しないでください。



天井材は耐荷重に優れていません。照明器具等の取り付けに際しては、必ず野縁・吊り木等による補強を行ない、天井材自体に荷重が掛からないようにしてください。



野縁・吊り木等に使用する木材は乾燥材で通直な物を選んでご使用ください。また、天井材もしくは石膏ボードと接する面にはプレナーを掛けてください。



化粧面に粘着テープ（セロテープ・シール等）を貼らないようにしてください。

## 建築基準法に基づくホルムアルデヒド発散等級

この製品は以下の内容で自主表示登録しています。

発散等級区分: F☆☆☆☆

製品名: 本実和室天井

注意!! この用紙は建築基準法に基づく納入部材の確認書類となりますので、大切に保管して工事責任者へ渡してください。

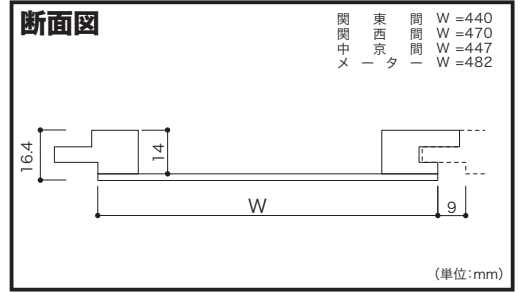
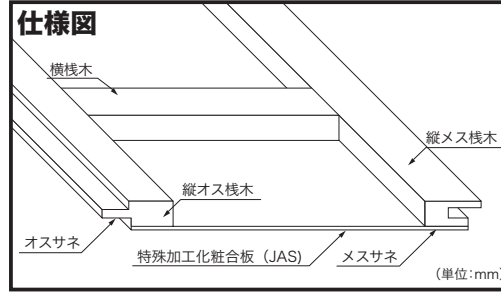
社団法人日本建材・住宅設備産業協会表示登録
発散等級 F☆☆☆☆
登録番号 K-000072
製造業者等名称 南海プライウッド株式会社
ロット番号 製品裏面に表示
問い合わせ先 <a href="http://www.kensankyo.org/">http://www.kensankyo.org/</a>

## 南海プライウッド株式会社

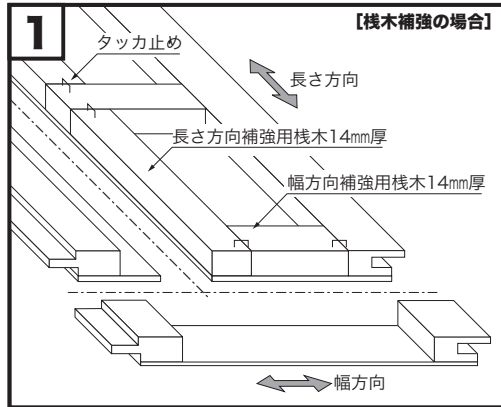
本社 〒760-0067 香川県高松市松福町1-15-10

北海道・東北営業グループ TEL(087)825-3632 FAX(087)825-3695  
 関東甲信越営業グループ TEL(087)806-3660 FAX(087)825-3645  
 首都圏営業グループ TEL(087)825-3621 FAX(087)825-3645  
 中部営業グループ TEL(087)825-3622 FAX(087)825-3646  
 近畿営業グループ TEL(087)825-3623 FAX(087)825-3647  
 中国営業グループ TEL(087)825-3624 FAX(087)825-3648  
 九州営業グループ TEL(087)825-3625 FAX(087)825-3649  
 新規需要開拓グループ TEL(087)825-3631 FAX(087)825-3659  
 営業開発グループ .....  
 特需営業チーム TEL(087)825-3662 FAX(087)825-3669  
 技術営業チーム TEL(087)825-3651 FAX(087)806-3640

TE-WTM1109-00 2011.9



## 全下地 [石膏ボード捨て張り下地] [軽量鉄骨下地] [野縁組み下地] 共通



△(注意1) 補強用材を固定する際、タッカが天井材表面や裏棧木面より突き出さないよう注意してください。

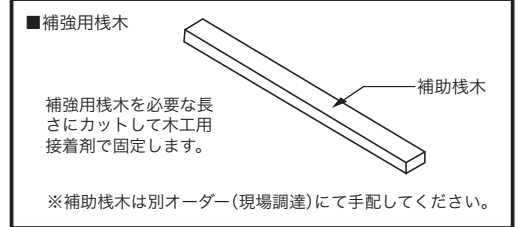
## ①天井材の長さ方向・横方向のカット

取り付ける天井材は、現場の天井縦横寸法や天井材の割り付けに応じて長さ方向・幅方向の寸法カットを行ないます。

＜長さ方向のカット＞  
現場での天井寸法に応じて長さ方向をカットし、長さ方向両端部に補強用の棧木(14mm厚・別オーダー・現場調達)を接着剤・タッカ併用で取り付けてください。

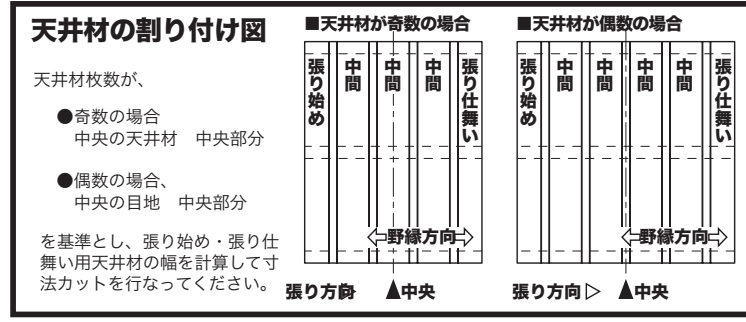
＜幅方向のカット＞  
張り始め・張り仕舞いの天井材に関しては、長さ方向のカットに合わせて幅方向のカットも行ないます。[天井材の割り付け図]を参考に寸法カットを行ない、カットした部分に補強用の棧木(14mm厚・別オーダー・現場調達)を接着剤・タッカ併用で取り付けてください。

《天井材壁際部分固定用》  
タッカ L=10mm~13mm 【現場調達】  
木工用接着剤 【現場調達】



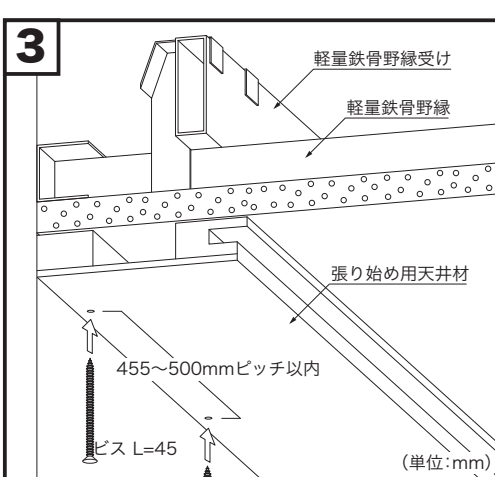
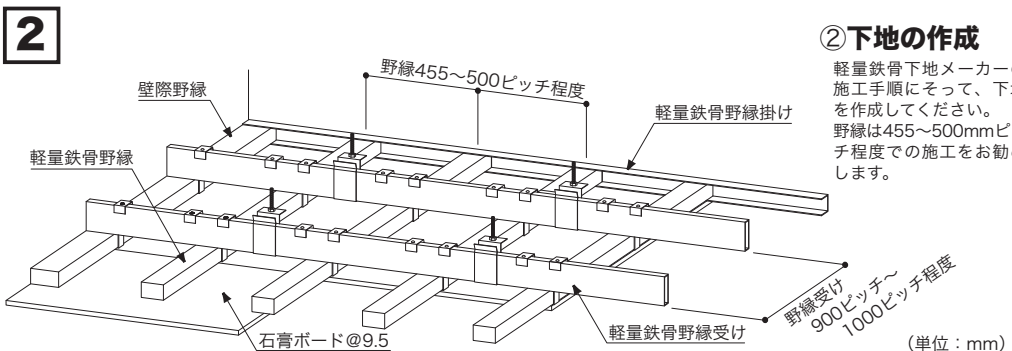
棧木の裏面・側面他に穴が空いている場合がありますが、これは木材の樹脂孔であって虫くい穴ではありません。また、表面の意匠性・強度面においても支障はありませんのでご安心ください。

※この製品は化粧紙張り天井材ですので、1枚1枚柄位置が異なります。ご了承ください。



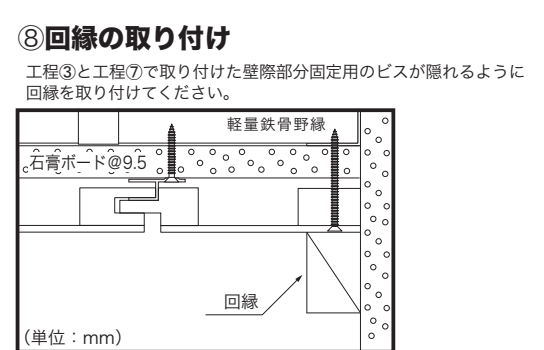
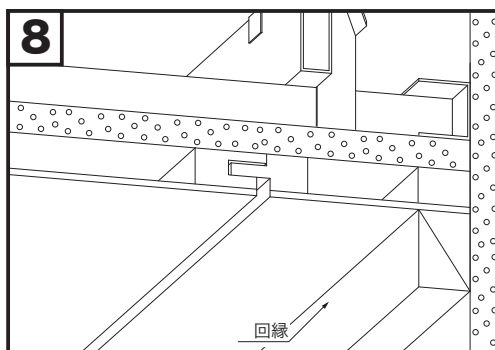
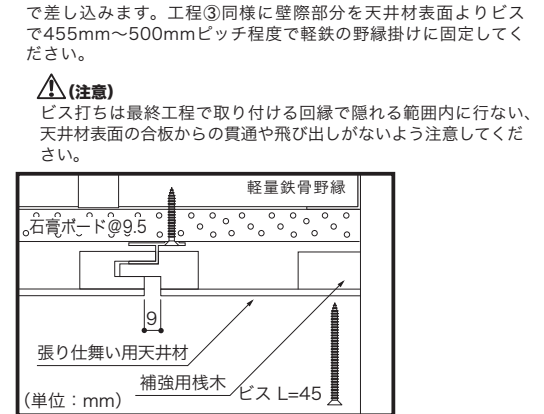
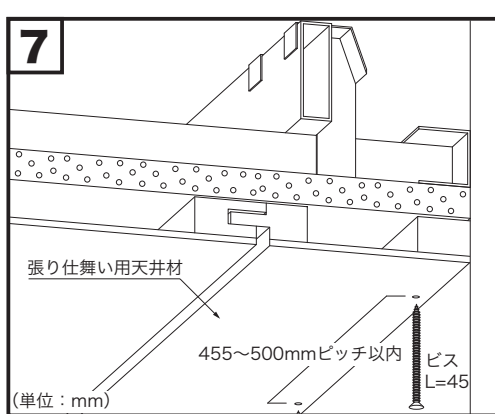
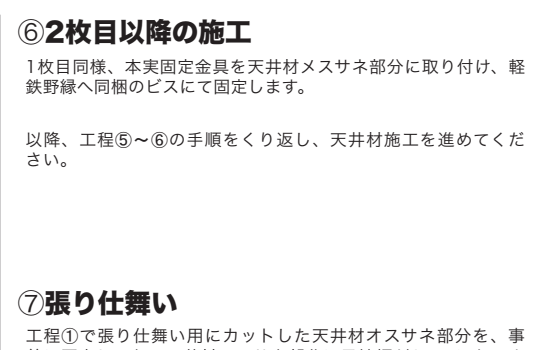
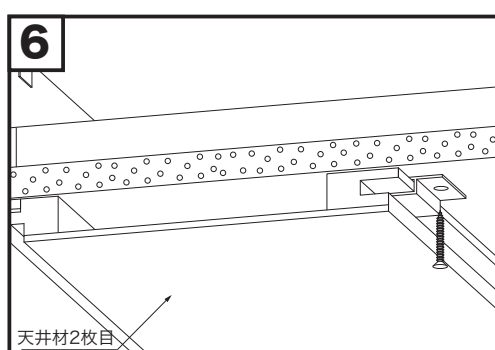
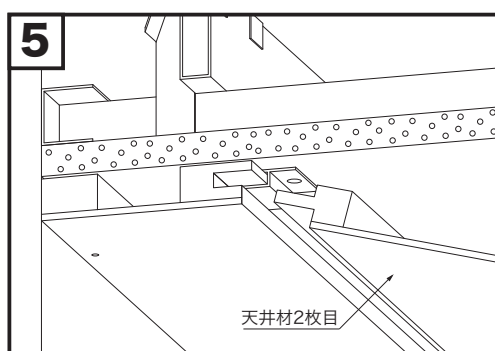
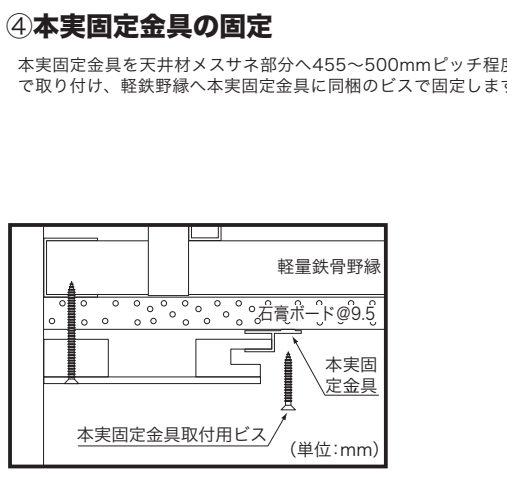
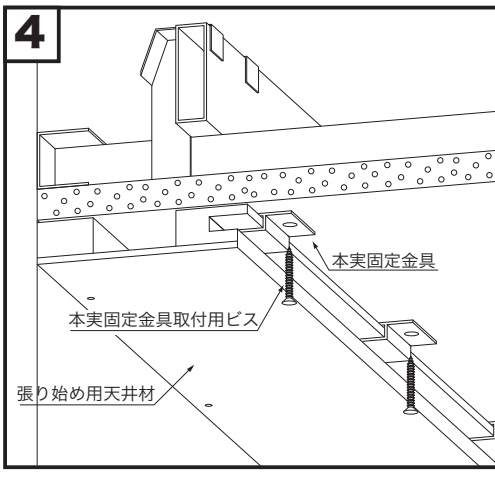
## A 軽量鉄骨野縁 + 石膏ボード捨て張り下地の場合

▶本実固定金具での施工 (推奨)



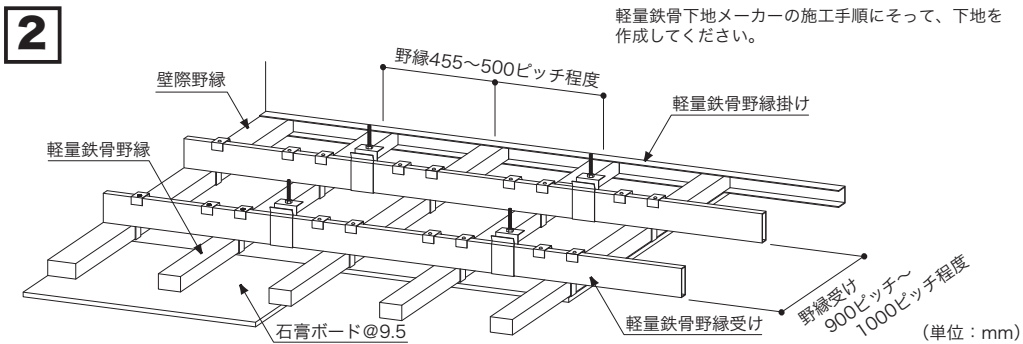
③張り始め  
軽量鉄骨下地の場合、天井材の施工はビスと本実固定金具(当社別売製品)を使用し施工を行ないます。  
張り始め用にカットした天井材の壁際部分を [壁際部分断面図] を参考に、長手方向は455~500mmピッチ程度で軽鉄野縁受けに、天井両端は400mmピッチ程度で壁際野縁に、天井材表面よりビスにて固定します。  
《天井材壁際部分固定用》  
ビス L=45mm以上 【現場調達】

△(注意) ビス打ちは最終工程で取り付ける回縁で隠れる範囲内に行ない、天井材表面の合板からの貫通や飛び出しがないよう注意してください。

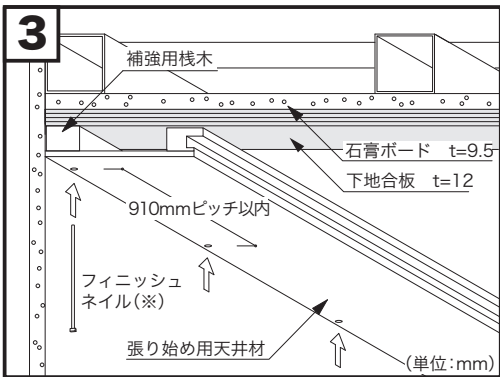


## B 軽量鉄骨野縁 + 石膏ボード捨て貼り下地 + 合板下地 の場合

### ▶フィニッシュネイル・タッカー等 + 接着剤での施工



(※)フィニッシュネイル・タッカーは軽量鉄骨野縁に届かない長さのものをご使用ください。

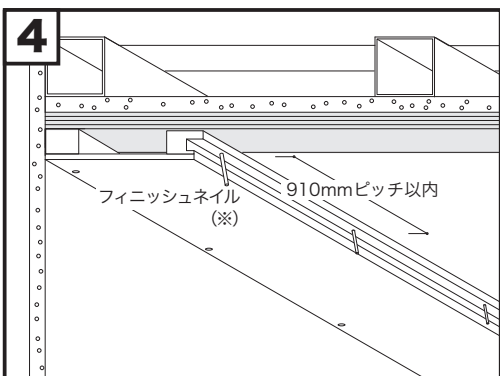


**②張り始め**  
張り始め用にカットした天井材を取り付け、壁際部分を910mmピッチ以内で、フィニッシュネイル(※)と接着剤を併用し、下地合板に固定します。

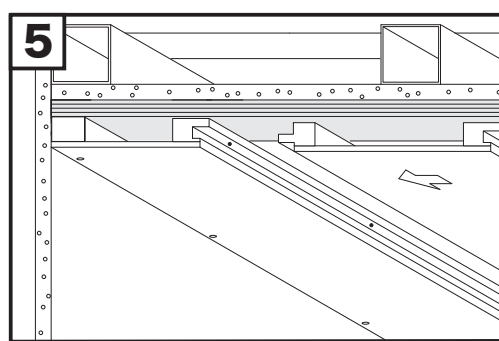
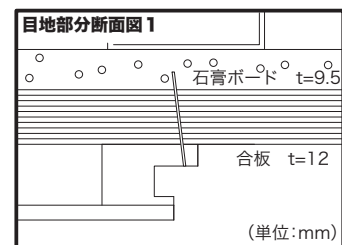
**⚠(注意)**  
使用するフィニッシュネイルは、後から取り付ける回縁で隠れる範囲に打ち、天井材表面の合板からの貫通や飛び出しがないよう注意してください。



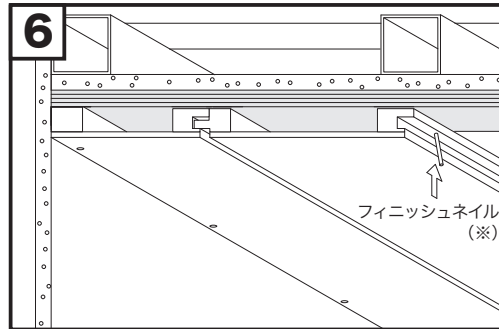
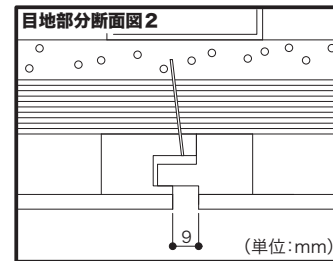
**⚠(注意)**  
フィニッシュネイルを打つ時に釘打機頭部から飛び散る潤滑油が天井材の表面に付着しない様に気をつけてください。



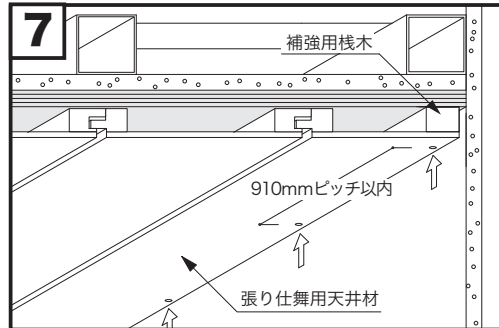
**④メスサネ側の固定**  
メスサネ部を910mmピッチ以内で、接着剤(木工用ボンド)併用で、フィニッシュネイル、タッカー等(※)で、下地合板に固定します。



**⑤2枚目以降の取り付け(1)**  
取り付ける天井材のオスサネ部を固定してある天井材のメスサネ部に、目地幅が9mmになるまで差し込みます。

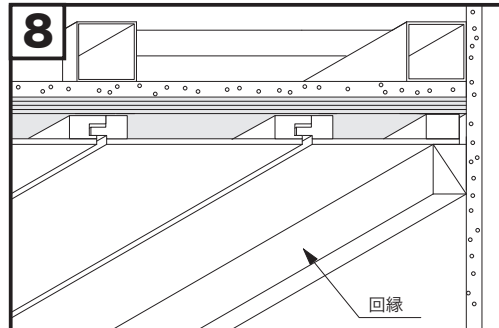


**⑥2枚目以降の取り付け(2)**  
同様に、メスサネ部を910mmピッチ以内でフィニッシュネイル、タッカー等(※)で、下地合板に固定します。以降、⑤から⑥の手順を繰り返して、順々に天井材を取り付けていきます。



**⑦張り仕舞い**  
張り仕舞用にカットした天井材を③同様に取り付け、壁際を910mmピッチ以内で、フィニッシュネイル(※)で下地合板に固定します。

**⚠(注意)**  
使用するフィニッシュネイル等は、後から取り付ける回縁で隠れる範囲に打ち、天井材表面の合板からの貫通や飛び出しがないよう注意してください。

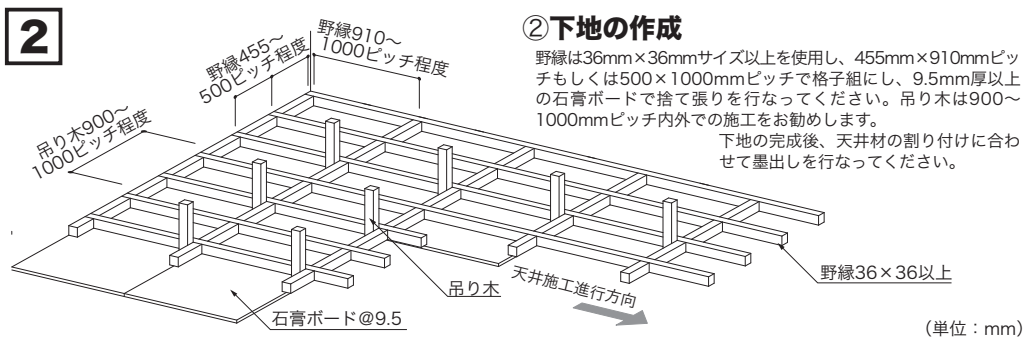


**⑧回り縁の取り付け**  
Aの⑧同様、壁際固定用のフィニッシュネイル頭部が隠れるように、回縁を取り付け、フィニッシュネイル、または接着剤等で固定します。

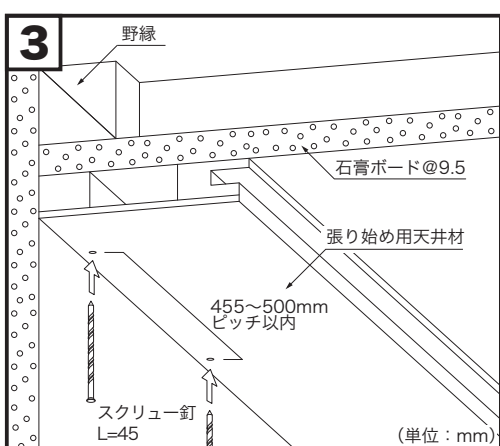
▶本実固定金具で施工する場合はAをご参照ください。

## C 木製野縁 + 石膏ボード捨て張り下地 の場合

### ▶スクリュー釘での施工



**②下地の作成**  
野縁は36mm×36mmサイズ以上を使用し、455mm×910mmピッチもしくは500×1000mmピッチで格子組にし、9.5mm厚以上の石膏ボードで捨て張りを行なってください。吊り木は900~1000mmピッチ内外での施工をお勧めします。下地の完成後、天井材の割りに合わせて墨出しを行なってください。

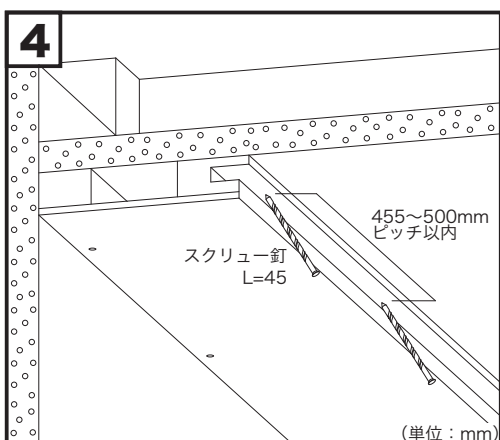


**③張り始め**  
石膏ボード捨て張り下地の場合、天井材の施工はスクリュー釘を使用し施工を行ないます。張り始め用にカットした天井材の壁際部分を【壁際部分断面図】を参考に、455~500mmピッチ以内で天井材表面よりスクリュー釘を使用し野縁へ固定します。

《天井材壁際部分固定用》  
スクリュー釘 Ø2.1mm以下 L=45mm以上 【現場調達】  
(石膏ボード@9.5mm捨て張りの場合)

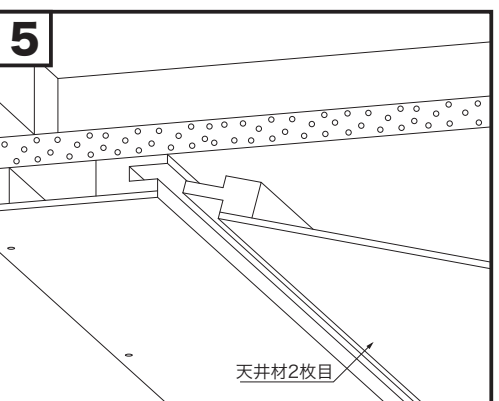
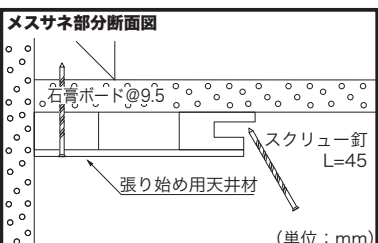
**⚠(注意)**  
固定するスクリュー釘は、工程⑦で取り付ける回縁で隠れる範囲内に打ち、天井材表面の合板からの貫通や飛び出しがないよう注意してください。

**⊗エア吹き出し口方向注意**  
エア釘打ち機を使用する場合は、機械頭部から飛び出る潤滑油が天井材表面に付着しないよう気をつけてください。

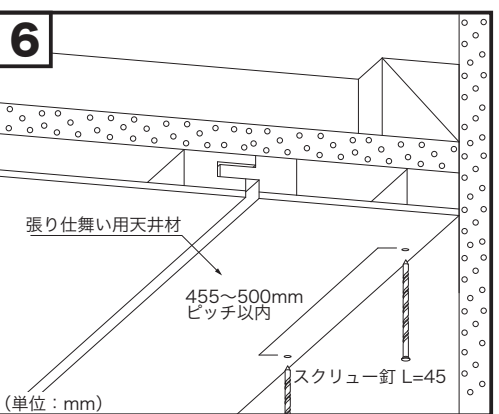
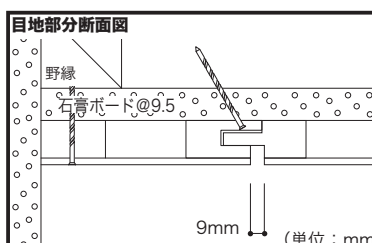


**④メスサネの固定**  
天井材メスサネ部分を【メスサネ部分断面図】を参考に、455~500mmピッチでスクリュー釘を使用し野縁へ固定します。

《天井材メスサネ部分固定用》  
スクリュー釘 Ø2.1mm以下 L=45mm以上 【現場調達】  
(石膏ボード@9.5mm捨て張りの場合)

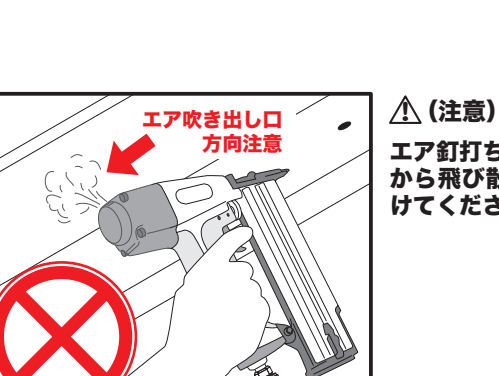
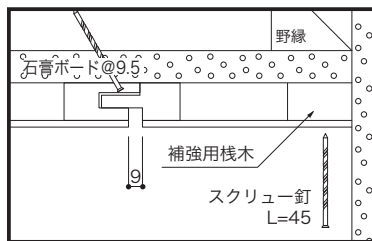


**⑤2枚目以降の施工**  
2枚目に施工する天井材のオスサネ部分を、事前に固定してある天井材メスサネ部分に目地幅が9mmになるまで差し込み、1枚目同様にメスサネ部分よりスクリュー釘で野縁に固定してください。以降、この手順をくり返し、施工を進めてください。



**⑥張り仕舞い**  
工程①で張り仕舞用にカットした天井材も同様に、オスサネ部分を事前に固定してある天井材メスサネ部分に目地幅が9mmになるまで差し込みます。工程④同様に壁際部分を天井材表面よりスクリュー釘で455~500mmピッチ以内で野縁に固定してください。

**⚠(注意)**  
固定するスクリュー釘は、工程⑦で取り付ける回縁で隠れる範囲内に打ち、天井材表面の合板からの貫通や飛び出しがないよう注意してください。



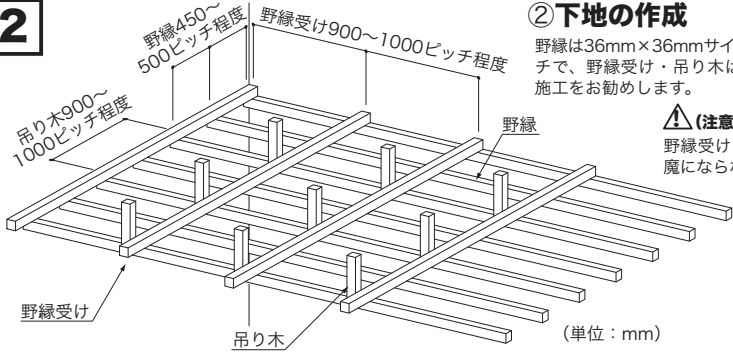
**⑦回縁の取り付け**  
Aの⑧同様、壁際固定用のスクリュー釘が隠れるように回縁を取り付けてください。

▶本実固定金具で施工する場合はAをご参照ください。

# D 木製野縁のみの場合

## ▶ 南海式天井釘での施工

2



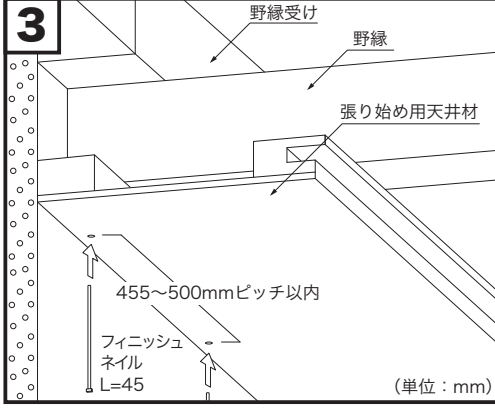
### ② 下地の作成

野縁は36mm×36mmサイズ以上を使用し450~500mmピッチで、野縁受け・吊り木は900~1000mmピッチ内外での施工をお勧めします。

#### ⚠ (注意)

野縁受け・吊り木は南海式天井釘取付の邪魔にならない場所に施工してください。

3



### ③ 張り始め

野縁組み下地の場合、天井材の施工はフィニッシュネイルと南海式天井釘(当社別売製品)を使用して下さい。フィニッシュネイルは長さ45mm以上を使用して下さい。

張り始め用にカットした天井材の壁際部分を(壁際部分断面図)を参考に、455~500mmピッチ以内で野縁に、天井材表面よりフィニッシュネイルで固定します。

《天井材壁際部分固定用》  
フィニッシュネイル L=45mm以上 【現場調達】

#### ⚠ (注意)

使用するフィニッシュネイルは、後から取り付ける回り縁で隠れる範囲に打ち、天井材表面の合板からの貫通や飛び出しがないよう注意してください。

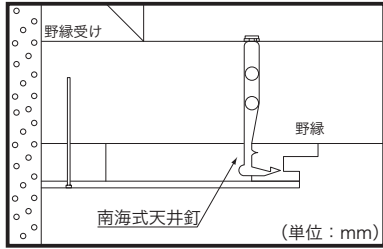
### ⊗ エア吹き出し口方向注意

エア釘打ち機を使用する場合は、機械頭部から飛び出る潤滑油が天井材表面に付着しないよう気をつけてください。

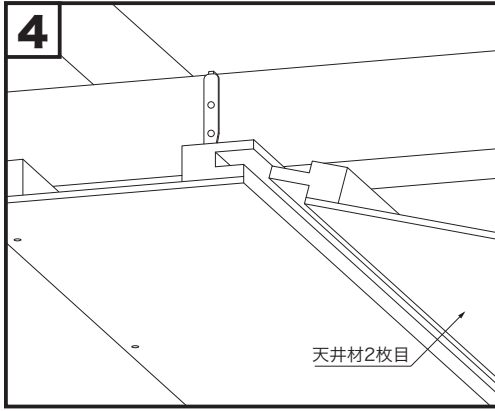
南海式天井釘を455~500mmピッチで野縁にそって、天井材メスサネ部分裏側にツチ等でたたき込みます。

天井材に固定された南海式天井釘の頭部を、野縁に合わせて折り曲げた後、釘で野縁に固定します。

《天井材固定用》  
南海式天井釘(当社別売製品) 【現場調達】  
釘 Ø1.8mm~2.3mm L=27mm~38mm 【現場調達】



4

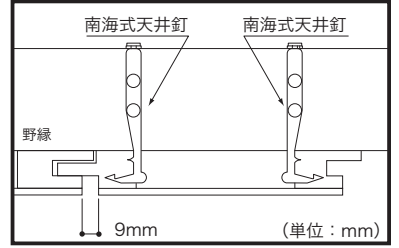
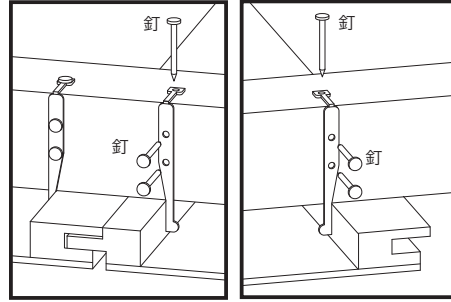


### ④ 2枚目以降の施工

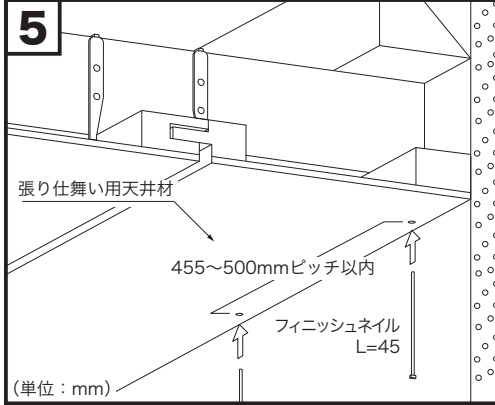
天井材のオスサネ部分を事前に固定してある天井材メスサネ部分に目地幅が9mmになるまで差し込みます。

張り始め・張り仕舞い以外の天井材は、オスサネ・メスサネ共に南海式天井釘で固定します。  
南海式天井釘を455~500mmピッチで野縁にそって、天井材両サネ部分裏側にツチ等でたたき込みます。  
天井材に固定された南海式天井釘の頭部を、野縁に合わせて折り曲げた後、釘で野縁に固定します。

以降、この手順をくり返し施工を進めてください。



5



### ⑤ 張り仕舞い

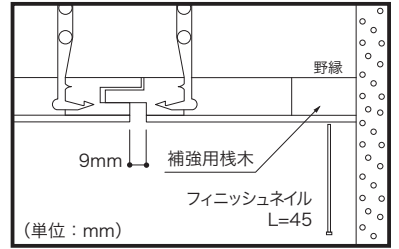
工程①で張り仕舞い用にカットした天井材オスサネ部分を、事前に固定してある天井材メスサネ部分に目地幅が9mmになるまで差し込みます。工程③同様に壁際部分を天井材表面よりフィニッシュネイルで455~500mmピッチ以内で野縁に固定してください。

#### ⚠ (注意)

使用するフィニッシュネイルは、後から取り付ける回り縁で隠れる範囲に打ち、天井材表面の合板からの貫通や飛び出しがないよう注意してください。

### ⊗ エア吹き出し口方向注意

エア釘打ち機を使用する場合は、機械頭部から飛び出る潤滑油が天井材表面に付着しないよう気をつけてください。



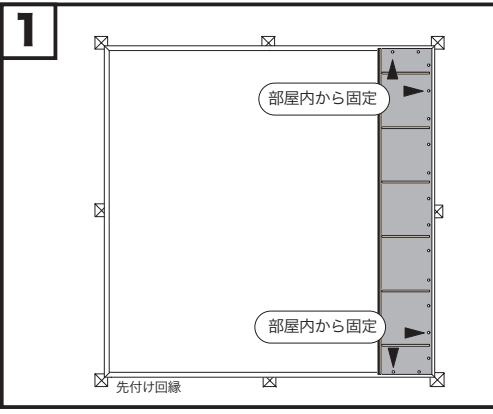
### ⑥ 回縁の取り付け

Aの⑧同様、天井材の壁際部分固定用のフィニッシュネイルが隠れるように回縁を取り付けてください。

# 和室天井材（真壁）

[本実目透天井]

施工説明書



## ① 張り始め

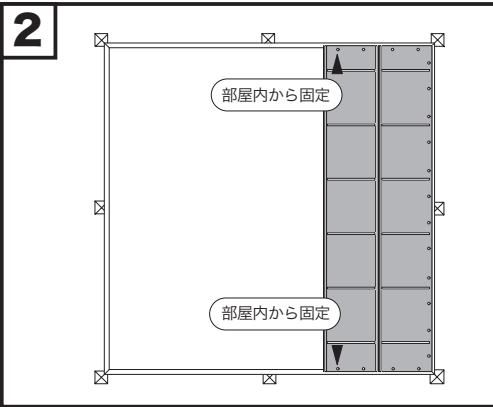
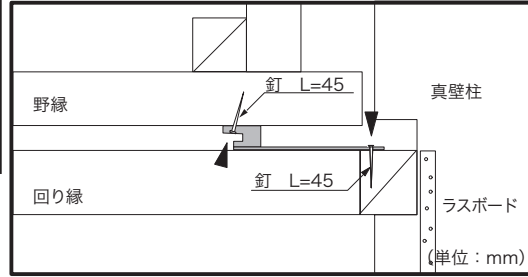
張り始め用にカットしていた天井材を野縁と回縁に固定します。

【天井材壁際部分固定用】

釘 Ø2.1mm以下 L=45mm以上【現場調達】

⚠(注意1)

固定する釘は貫通や飛び出しの無いように注意してください。



## ② 2枚目以降の取り付け

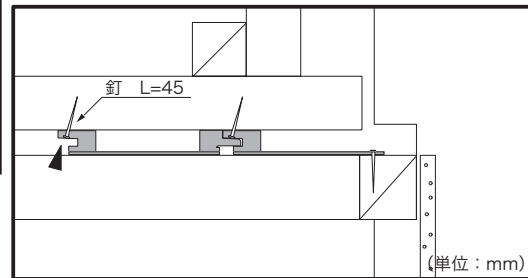
2枚目以降の天井材も同様に野縁と回縁に、固定していきます。

【天井材メスサネ部分固定用】

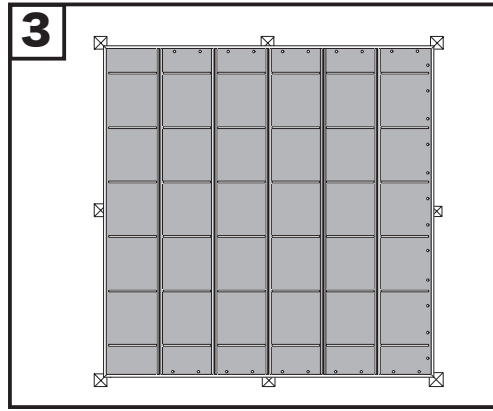
釘 Ø2.1mm以下 L=45mm以上【現場調達】

⚠(注意1)

固定する釘は貫通や飛び出しの無いように注意してください。



## 張り仕舞い天井材を部屋外から固定できる場合

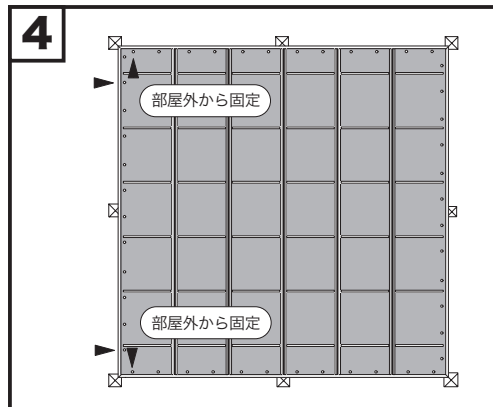
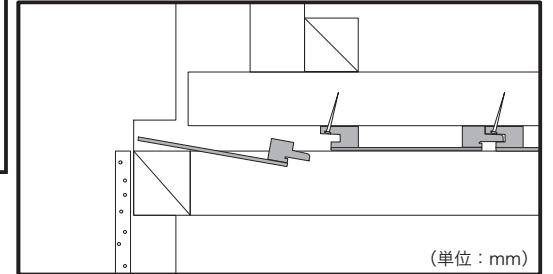


## ③ 張り仕舞い (1)

張り仕舞いの天井材は回縁の上部に逃がしながら差し込みます。

⚠(注意1)

固定する釘は貫通や飛び出しの無いように注意してください。



## ④ 張り仕舞い (2)

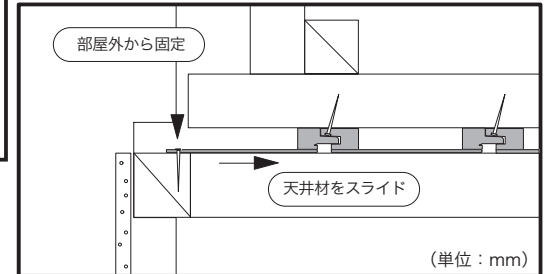
目地幅が9mmになるまで天井材を引き戻し、部屋外から回縁に張り仕舞いの天井材を固定します。

【天井材壁際部分固定用】

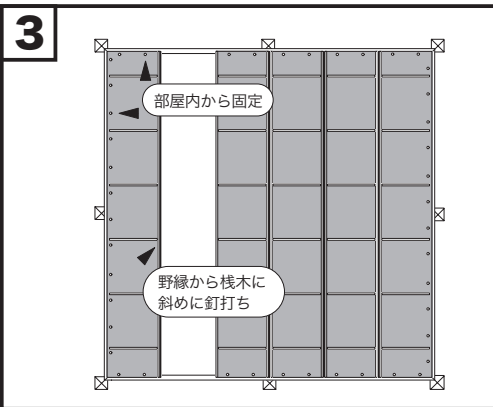
釘 Ø2.1mm以下 L=45mm以上【現場調達】

⚠(注意1)

固定する釘は貫通や飛び出しの無いように注意してください。



## 張り仕舞い天井材を部屋外から固定できない場合



## ③ 張り仕舞い (1)

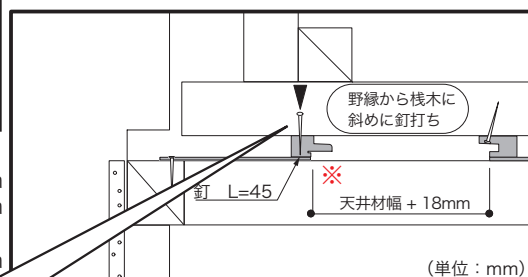
壁際の天井材を先に野縁と回縁に、部屋内から固定します。

【天井材オスサネ部分固定用】

釘 Ø2.1mm以下 L=45mm以上【現場調達】

⚠(注意1)

固定する釘は貫通や飛び出しの無いように注意してください。



※天井幅 + 18mm

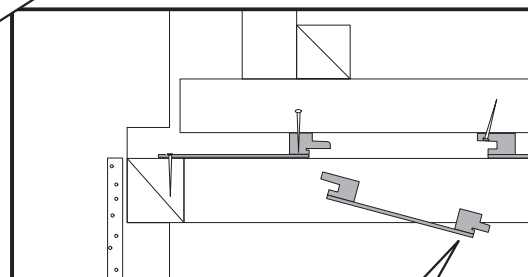
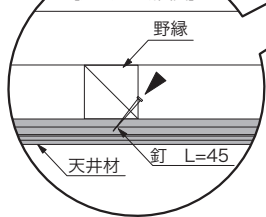
関東間 440mm + 18mm = 458mm

関西間 470mm + 18mm = 488mm

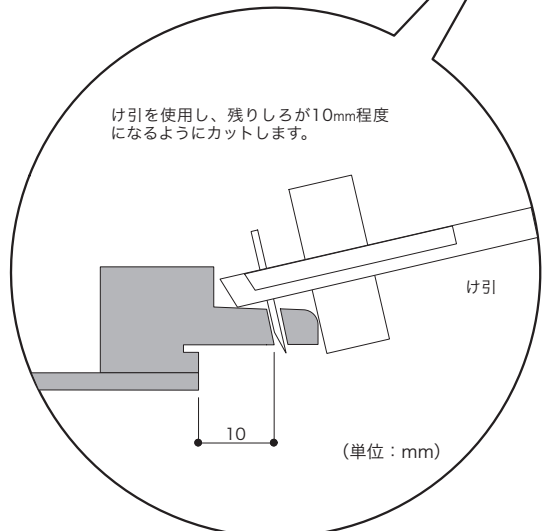
中京間 447mm + 18mm = 465mm

メーター 482mm + 18mm = 500mm

【長さ方向断面図】

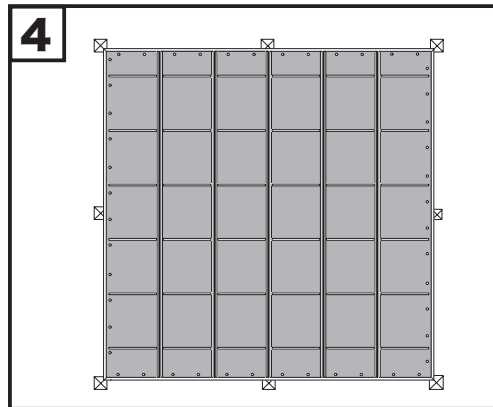


張り仕舞いの天井材のオスサネ部分を  
カットします。



け引を使用し、残りしろが10mm程度  
になるようにカットします。

(単位：mm)



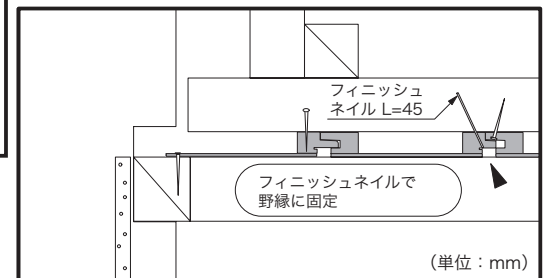
## ④ 張り仕舞い (2)

最後に取り付け天井材のオスサネ部分を下から、接着剤、フィニッシュネイル併用で固定します。

【天井材固定用】

フィニッシュネイル L=45mm以上【現場調達】

木工用接着剤【現場調達】



エア吹き出し口  
方向注意

⊗ エア吹き出し口方向注意

⚠(注意)

フィニッシュネイルを打つ時にはフィニッシュネ  
イラー頭部から飛び散る潤滑油が天井材表面に付着し  
ないように気をつけてください。