

和室天井

[イナゴ天井]

施工・取扱説明書

必ずお読みください

NANKAI PLYWOOD 南海プライウッド株式会社

本社 〒760-0067 香川県高松市松福町1-15-10

首都圏営業グループ	首都圏 第1・2・3チーム	TEL (087) 825-3621	FAX (087) 825-3645
東日本営業グループ	北海道・東北営業チーム	TEL (087) 825-3632	FAX (087) 825-3695
	関東甲信越営業チーム 中部営業チーム	TEL (087) 806-3660 TEL (087) 825-3622	FAX (087) 825-3645 FAX (087) 825-3646
西日本営業グループ	近畿営業チーム	TEL (087) 825-3623	FAX (087) 825-3647
	中四国営業チーム	TEL (087) 825-3624	FAX (087) 825-3648
	九州営業チーム	TEL (087) 825-3625	FAX (087) 825-3649
特需営業グループ	特需 第1・2・3チーム	TEL (087) 825-3662	FAX (087) 825-3669

施工される方へ 施工前に製品をよくお確かめください。

品質管理には万全を期していますが、万一品質に不都合な点がございましたら、販売店様または弊社営業まですぐにご連絡ください。施工前の製品に限り、販売店様を通じて良品と交換させていただきます。施工後の交換、補修はいたしかねますので必ず施工前のご確認をお願いします。

ご注意

ご使用になる前に必ずこの「施工説明書」をご一読いただきますよう、お願いいたします。間違った施工を行ないますと製品の品質劣化や損傷につながる可能性があります。本書にそわず施工・取扱を行った場合については当社での保証はいたしかねますのでご注意ください。

施工・取扱上の注意



屋外使用禁止

本製品は「内装専用」です。屋外には使用できません。



粘着テープ使用禁止

化粧面に粘着テープ(セロテープ・シール等)を貼らないようにしてください。



傷注意

保護フィルムを天井材表面の合わせ部に入れておりますが、天井材は完成品ですので傷や汚れが付かない様十分注意してください。



水・湿気禁止

屋内であっても直接水のかかる場所や湿度の高い場所には使用しないでください。



加重厳禁

天井材は耐荷重に優れていません。照明器具等の取り付けに際しては、野縁・吊り木等による補強を行い、天井材自体に荷重が掛からないようにしてください。



反り・ねじれ厳禁

野縁・吊り木等に使用する木材は乾燥材で通直な物を選んでご使用ください。また、天井材もしくは石膏ボードと接する面にはプレナーを掛けてください。

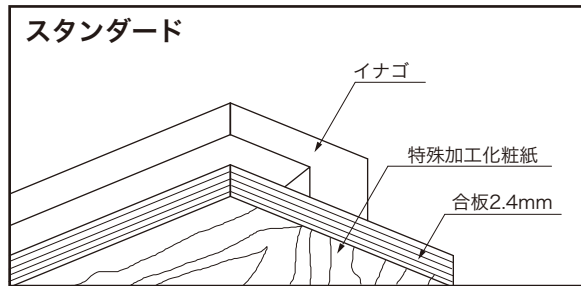
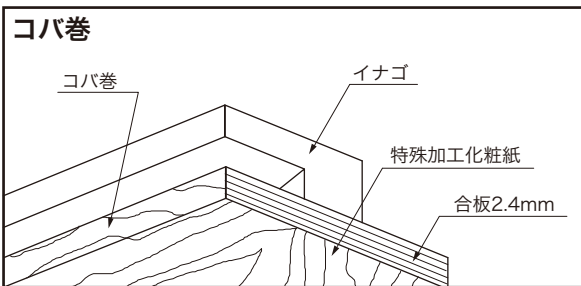


溶剤厳禁

汚れは湿ったタオルで軽くふき取ってください。シンナー等の溶剤は使用しないでください。

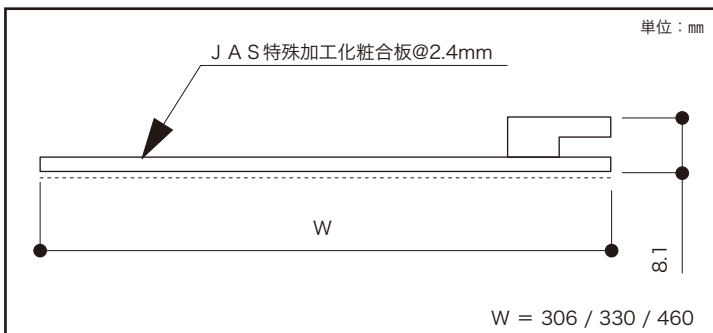
2次加工の接着剤については、日本接着剤工業会に申請登録したF☆☆☆☆接着剤を使用しています。

仕様図



- 基材: ホルムアルデヒド発散等級 F☆☆☆☆ JAS特殊加工化粧合板
- 表面: 特殊加工化粧紙

断面図

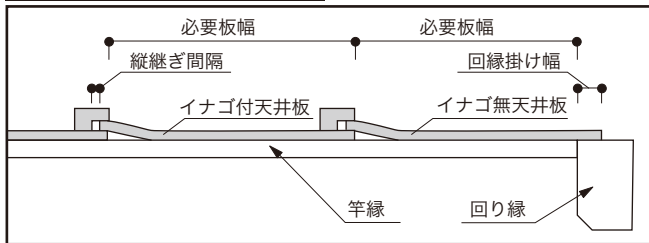


セット明細

※イナゴ無天井は、張り仕舞い部分に使用します。

製品明細	入数	
	16枚入の場合	18枚入の場合
イナゴ付天井	14枚	16枚
イナゴ無天井	2枚	2枚

天井の幅と取り付け仕様概要



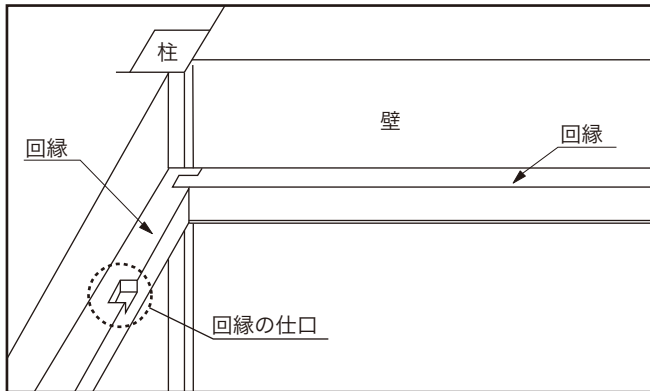
施工の手順

① 柱の内々寸法測定・仕口加工

柱の内々寸法を測定し、回縁の仕口加工を行ってください。

② 回縁の取り付け

回縁を取り付けてください。

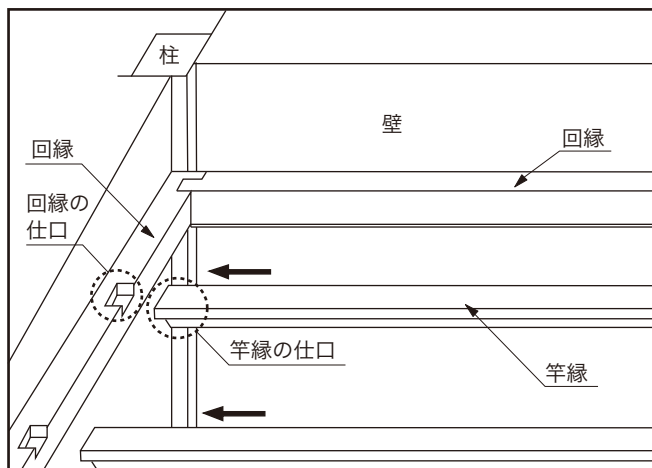


③ 竿縁の取り付け

回縁仕口に竿縁の仕口を差し込んでいきます。

施工のポイント

竿縁の間隔は、通常1800mm(1間)を4つ割にしますが、小さい部屋や格式張らない部屋の場合は5つ割・6つ割にすることもあります。状況に応じた対応をお願いします。



④ 割り付け位置の墨出し

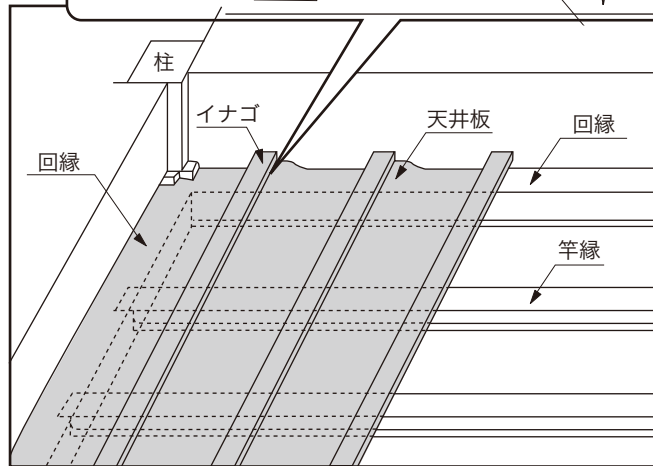
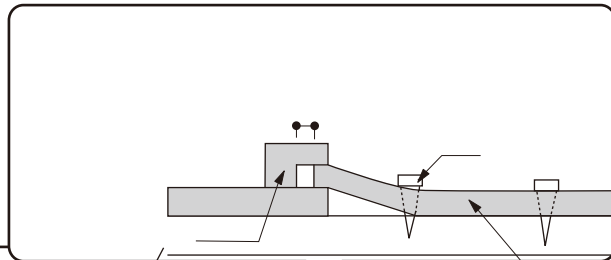
回縁・竿縁の施工が終われば、①での採寸を元に、必要板幅・回縁掛け幅・縦継ぎ間隔を考えながら、天井板の割り付け位置のマーキングを行います。

施工のポイント

縦継ぎ間隔がバラバラになると、天井施工後の波打ちの原因となります。それらのことを踏まえた上で、割り付け位置決定してください。

⑤ 天井張り

天井板を必要板幅及び長さに切断し、④のマーキングを元に、天井板をイナゴ部分に差し込み、竿縁にビス止めしていきます。この時、天井板の縦継ぎ間隔は約3mm程度(※)余裕を持たせて施工してください。

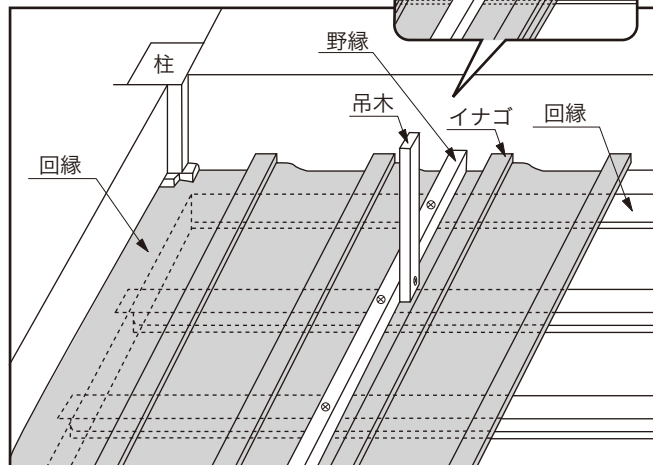
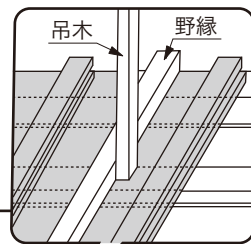


施工のポイント

- イナゴ天井への天井板差し込みは無理な幅寄せをしないでください。天井施工後の波打ちの原因となります。
- ビスの位置を揃え、マツ葉を約26mmくらいに揃えると美しい仕上がりが得られます。

⑥ 野縁・吊木の取り付け

天井板のたるみ状況を見ながら、野縁・吊木を取付し、天井の吊り上げを行います。野縁・吊木はビス止めで固定してください。



施工のポイント

- 野縁の間隔は900mmピッチ程度をおすすめします。
- 吊り上げは、1畳につき3mm程度(6畳では18mm、8畳では24mm)とされています。