

洋室天井

必ずお読みください

ハーモシーリング

レギュラーワイズ
施工・取扱説明書NANKAI
NANKAI PLYWOOD

南海プライウッド株式会社

本社 〒760-0067 香川県高松市松福町1-15-10

首都圏営業
グループ 首都圏 第1・2・3チーム TEL(087)825-3621 FAX(087)825-3645東日本営業
グループ 北海道・東北営業チーム TEL(087)825-3632 FAX(087)825-3695
関東甲信越営業チーム TEL(087)806-3660 FAX(087)825-3645
中部営業チーム TEL(087)825-3622 FAX(087)825-3646西日本営業
グループ 近畿営業チーム TEL(087)825-3623 FAX(087)825-3647
中四国営業チーム TEL(087)825-3624 FAX(087)825-3648
九州営業チーム TEL(087)825-3625 FAX(087)825-3649特需営業
グループ 特需 第1・2・3チーム TEL(087)825-3662 FAX(087)825-3669

施工される方へ

施工前に製品をよくお確かめください。

品質管理には万全を期していますが、万一品質に不都合な点がございましたら、販売店様または弊社営業まですぐにご連絡ください。施工前の製品に限り、販売店様を通じて良品と交換させていただきます。施工後の交換、補修はいたしかねますので必ず施工前のご確認をお願いします。

ご注意

ご使用になる前に必ずこの「施工説明書」をご一読いただきますよう、お願いいたします。間違った施工を行ないますと製品の品質劣化や損傷につながる可能性があります。本書にそわず施工・取扱を行った場合については当社での保証はいたしかねますのでご注意ください。

施工・取扱上のご注意



傷注意

保護フィルムを天井材表面の合わせ部に入れておりますが、天井材は完成品ですので傷や汚れが付かないよう充分注意してください。



溶剤厳禁

汚れは湿ったタオルで軽くふき取ってください。シンナー等の溶剤は使用しないでください。



屋外使用禁止

本製品は「内装専用」です。屋外には使用できません。

水・湿気禁止



屋内であっても直接水のかかる場所や湿度の高い場所には使用しないでください。



荷重厳禁

天井材は耐荷重に優れていません。照明器具等の取り付けに際しては、必ず野縁・吊り木等による補強を行ない、天井材自体に荷重が掛からないようにしてください。



反り・ねじれ厳禁

野縁・吊り木等に使用する木材は乾燥材で通直な物を選んでご使用ください。また、天井材もしくは石膏ボードと接する面にはプレナーを掛けてください。



粘着テープ使用禁止

化粧面に粘着テープ(セロテープ・シール等)を貼らないようにしてください。

建築基準法に基づくホルムアルデヒド発散等級

この製品は以下の内容で自主表示登録しています。

発散等級区分: F☆☆☆☆

製品名: 本実洋室天井

注意!!

この用紙は建築基準法に基づく納入部材の確認書類となりますので、大切に保管して工事責任者へ渡してください。

(一社)日本建材・住宅設備産業協会表示登録

発散等級

F☆☆☆☆

登録番号

K-000074

製造業者等名称

南海プライウッド株式会社

ロット番号

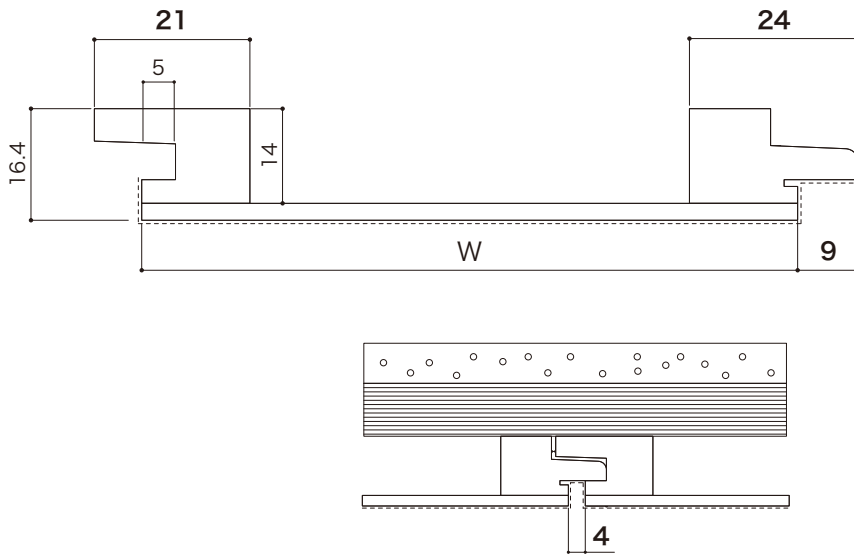
製品裏面に表示

問い合わせ先

<http://www.kensankyo.org/>

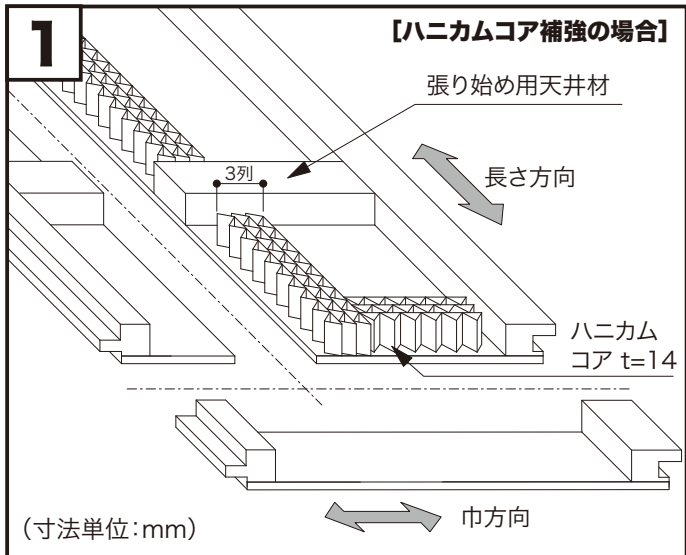
断面図

関東間 W=440



(寸法単位:mm)

全下地 [石膏ボード捨て張り下地] [軽量鉄骨下地] [野縁組み下地] 共通



①天井材の長さ方向・横方向のカット

取り付ける天井材は、現場の天井縦横寸法や天井材の割り付けに応じて長さ方向・幅方向の寸法カットを行ないます。

《長さ方向のカット》

現場での天井寸法に応じて長さ方向をカットし、長さ方向両端部に同梱のハニカムコア(14mm厚)を木工用接着剤(酢ビ系)で取り付けてください。

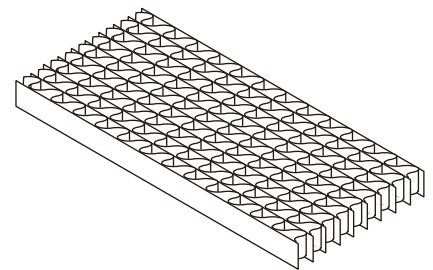
《幅方向のカット》

張り始め・張り仕舞い用の天井材に関しては、長さ方向のカットに合わせて幅方向のカットも行ないます。[天井材の割り付け図]を参考に寸法カットを行ない、カットした部分に同梱のハニカムコア(14mm厚)を木工用接着剤(酢ビ系)で取り付けてください。

《天井材壁際部分固定用》
木工用接着剤【現場調達】

■ハニカムコア (t=14)

ハニカムコアは3列を目安に手ではがしてください。



栈木の裏面・側面他に穴が空いている場合がありますが、これは木材の樹脂孔であって虫くい穴ではありません。また、表面の意匠性・強度面においても支障はありませんのでご安心ください。

※この商品はラミネート天井なので、1枚1枚柄位置が異なります。ご了承ください。

天井材の割り付け図

天井材枚数が、

- 奇数の場合、中央の天井材 中央部分
- 偶数の場合、中央の目地 中央部分

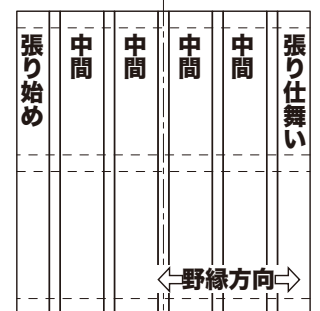
上記を基準とし、張り始め・張り仕舞い用天井材の幅を計算して寸法カットを行なってください。

■天井材が奇数の場合



張り方向▷ ▲中央

■天井材が偶数の場合

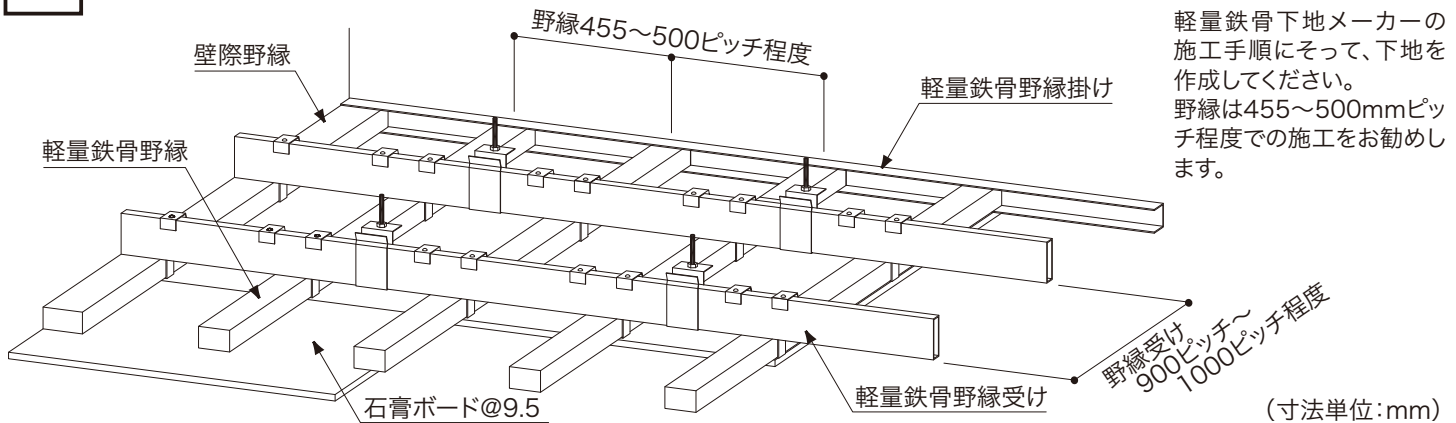


張り方向▷ ▲中央

A 軽量鉄骨野縁 + 石膏ボード捨て張り下地 の場合

▶ 本実固定金具での施工<推奨>

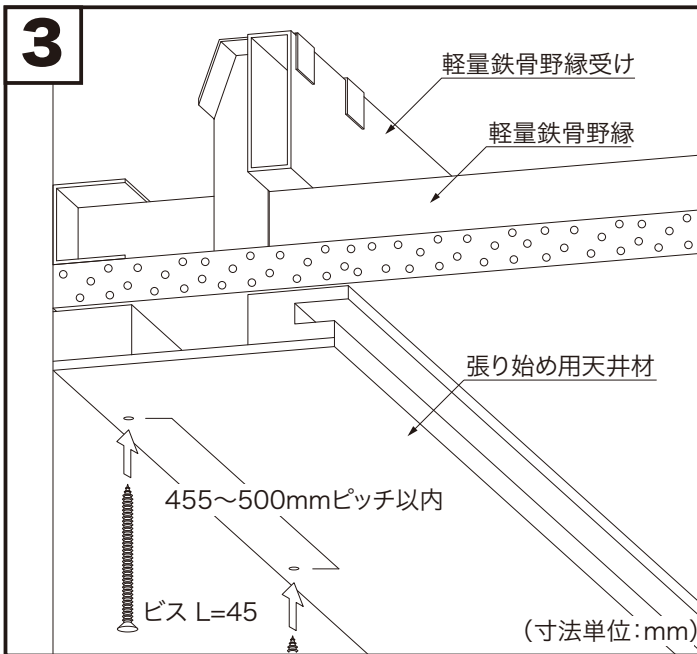
2



②下地の作成

軽量鉄骨下地メーカーの施工手順にそって、下地を作成してください。野縁は455~500mmピッチ程度での施工をお勧めします。

3



③張り始め

軽量鉄骨下地の場合、天井材の施工はビスと本実固定金具(当社別売製品)を使用し施工を行ないます。

張り始め用にカットした天井材の壁際部分を[壁際部分断面図]を参考に、長手方向は455~500mmピッチ程度で軽鉄野縁掛けに、天井両端は400mmピッチ程度で壁際野縁に、天井材表面よりビスにて固定します。

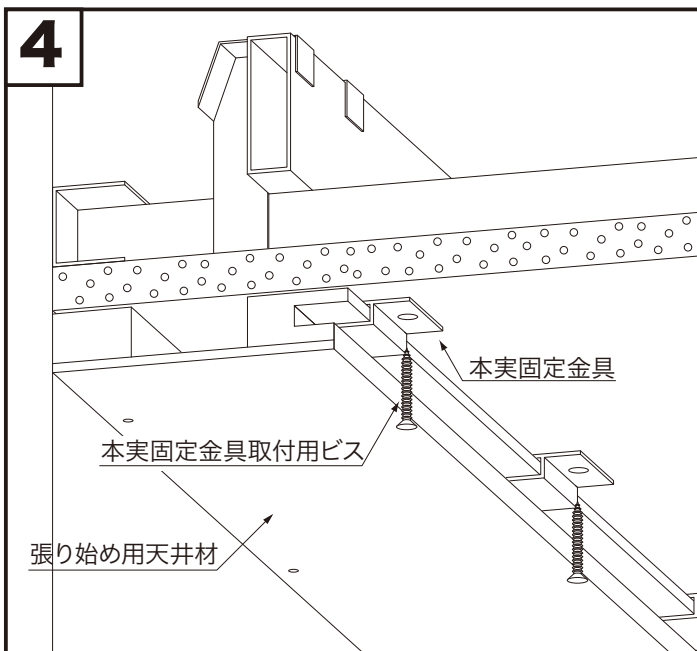
《天井材壁際部分固定用》

ビス L=45mm以上 【現場調達】

注意

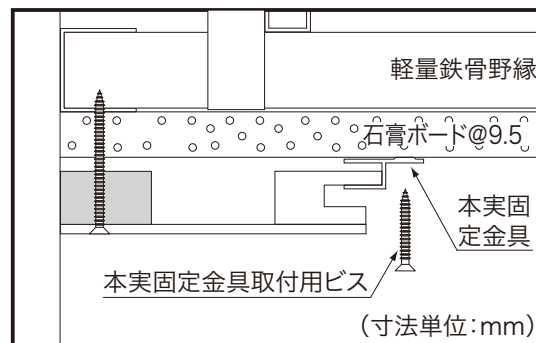
ビス打ちは最終工程で取り付ける回縁で隠れる範囲内に行ない、天井材表面の合板からの貫通や飛び出しがないよう注意してください。

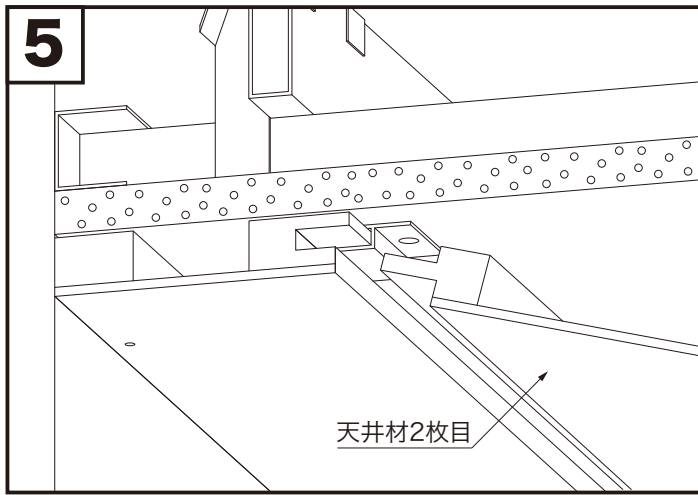
4



④本実固定金具の固定

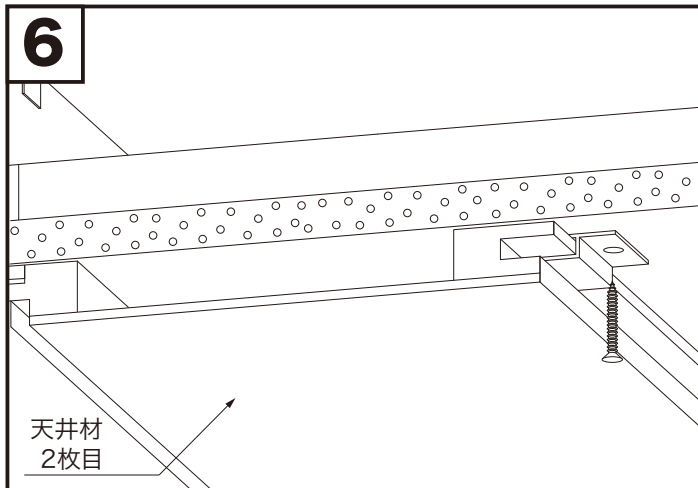
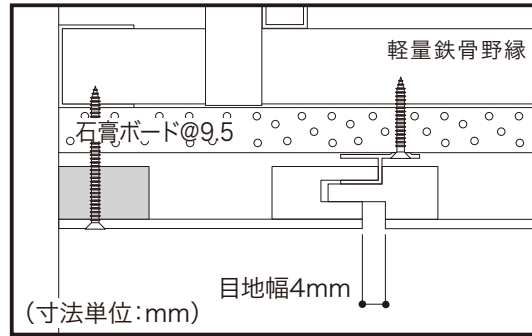
本実固定金具を天井材メスサネ部分へ455~500mmピッチ程度で取り付け、軽鉄野縁へ本実固定金具に同梱のビスで固定します。





⑤2枚目以降の施工

天井材のオスサネ部分を、事前に固定してある天井材メスサネ部分に目地幅が4mmになるまで差し込みます。



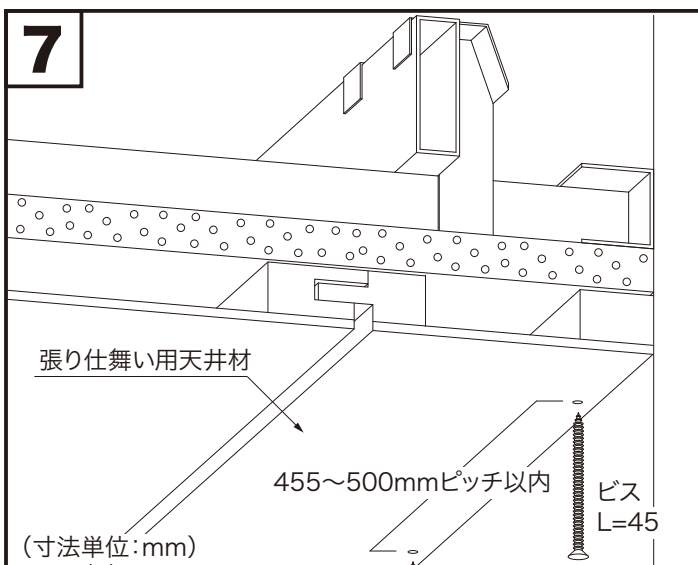
⑥2枚目以降の施工

1枚目同様、本実固定金具を天井材メスサネ部分に取り付け、軽鉄野縁へ同梱のビスにて固定します。

以降、工程⑤～⑥の手順をくり返し、施工を進めてください。

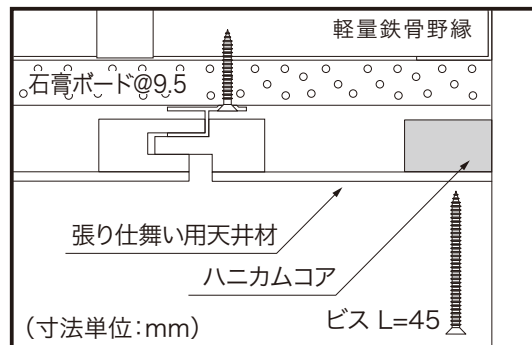
⑦張り仕舞い

工程①で張り仕舞い用にカットした天井材オスサネ部分を、事前に固定してある天井材メスサネ部分に目地幅が4mmになるまで差し込みます。工程③同様に壁際部分を天井材表面よりビスで455mm～500mmピッチ程度で軽鉄の野縁掛けに固定してください。



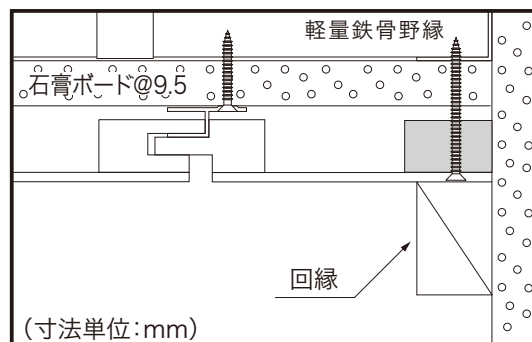
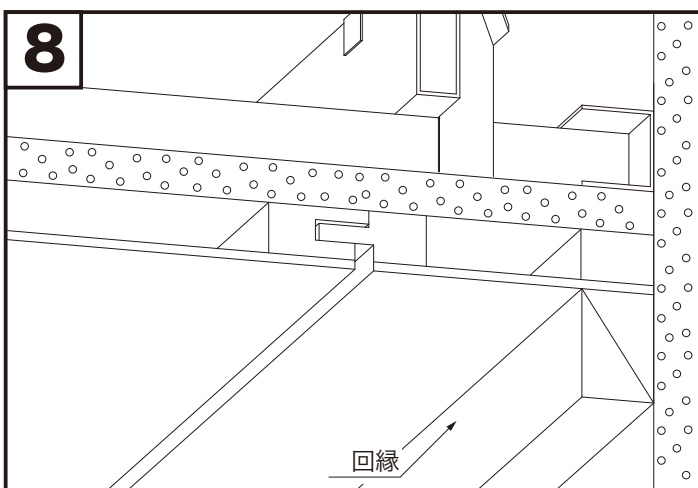
注意

ビス打ちは最終工程で取り付ける回縁で隠れる範囲内に行ない、天井材表面の合板からの貫通や飛び出しがないよう注意してください。



⑧回縁の取り付け

工程③と工程⑦で取り付けした壁際部分固定用のビスが隠れるように回縁を取り付けてください。



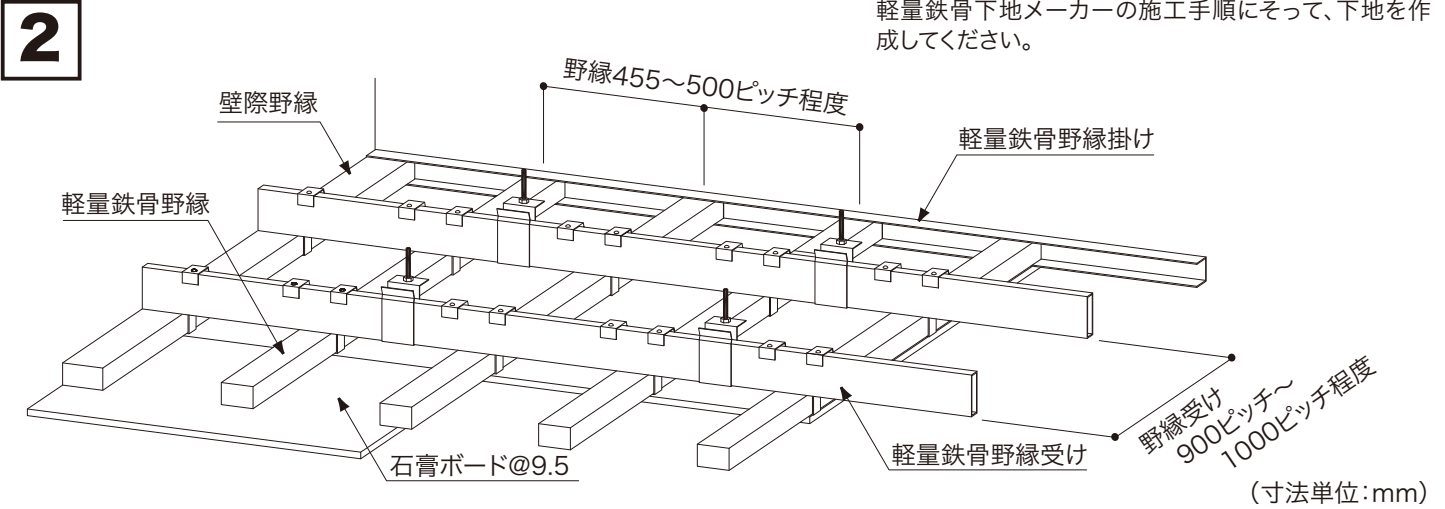
別売の樹脂見切材の場合は製品添付の施工説明書をご覧ください。

B 軽量鉄骨野縁 + 石膏ボード捨て貼り下地 + 合板下地 の場合

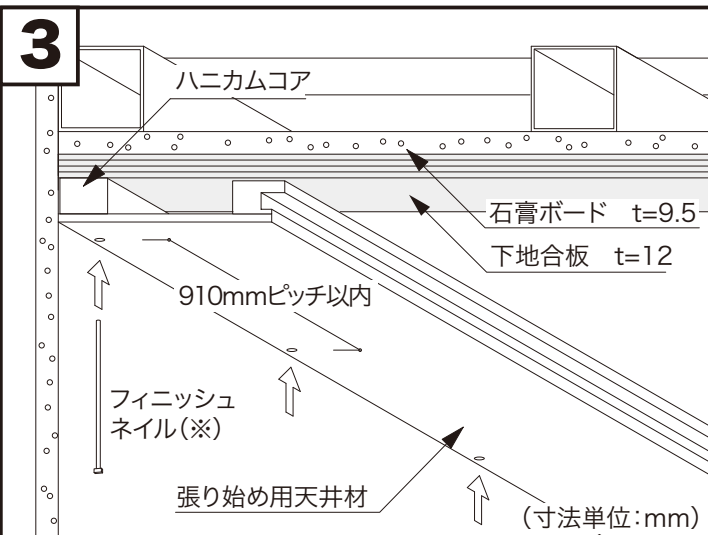
▶ フィニッシュネイル・タッカー等 + 接着剤での施工

② 下地の作成

軽量鉄骨下地メーカーの施工手順にそって、下地を作成してください。



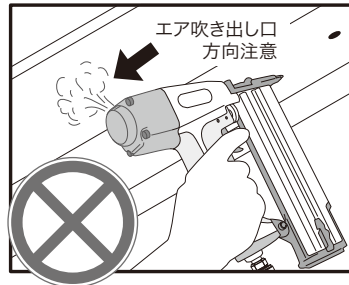
(※)フィニッシュネイル・タッカーは軽量鉄骨野縁に届かない長さのものをご使用ください。



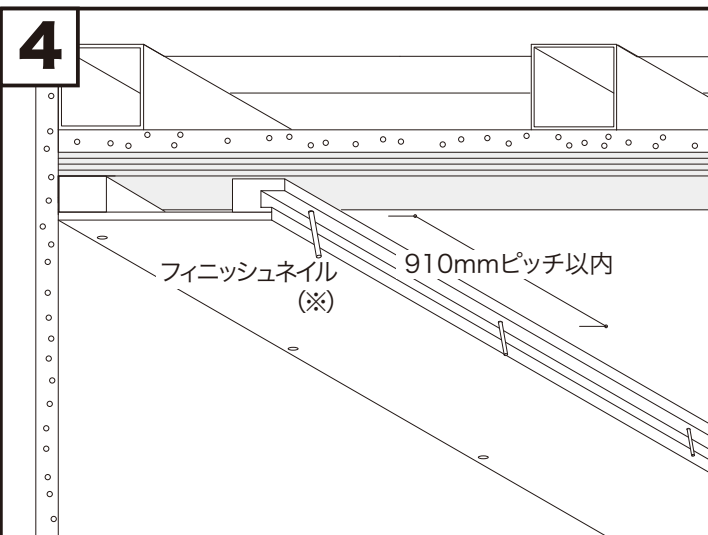
③ 張り始め

張り始め用にカットした天井材を取り付け、壁際部分を910mmピッチ以内で、フィニッシュネイル(※)と接着剤を併用し、下地合板に固定します。

注意 使用するフィニッシュネイルは、後から取り付ける回縁で隠れる範囲に打ちます。



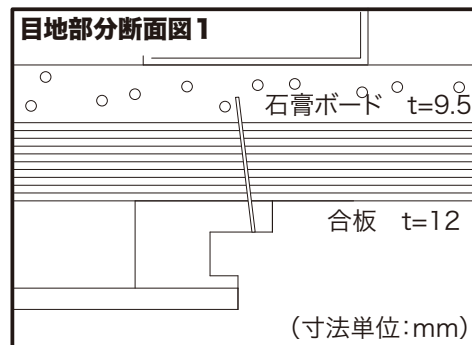
注意 フィニッシュネイルを打つ時に釘打機頭部から飛び散る潤滑油が天井材の表面に付着しない様につけてください。

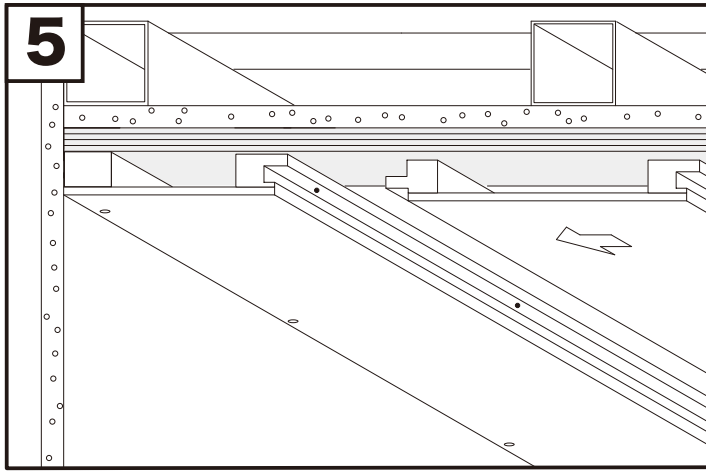


④ メスザネ側の固定

メスザネ部を910mmピッチ以内で、接着剤(木工用ボンド)併用で、フィニッシュネイル、タッカー等(※)で、下地合板に固定します。

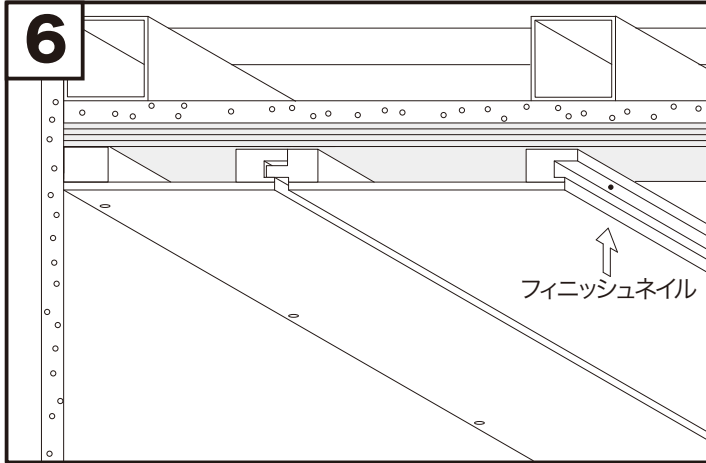
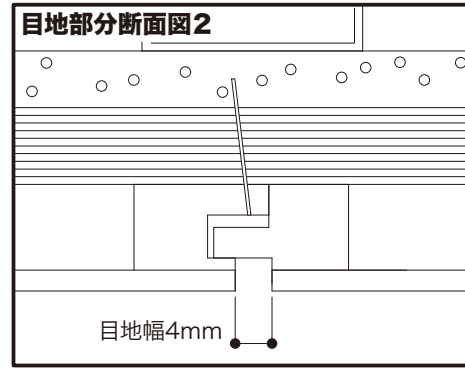
目地部分断面図1





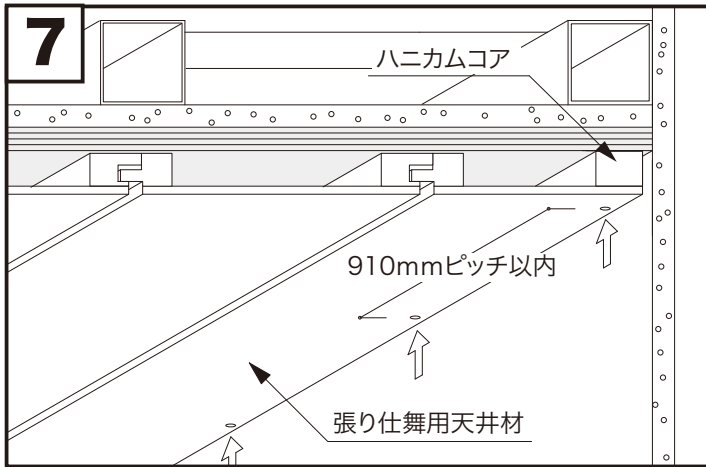
⑤2枚目以降の取り付け(1)

取り付ける天井材のオスガネ部を固定してある天井材のメスガネ部に、目地幅が4mmになるまで差し込みます。



⑥2枚目以降の取り付け(2)

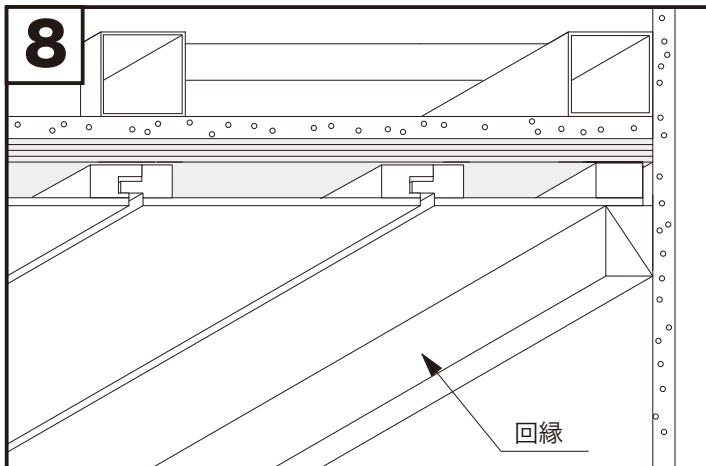
同様に、メスガネ部を910mmピッチ以内でフィニッシュネイル、タッカー等(※)で、下地合板に固定します。以降、⑤から⑥の手順を繰り返し、順々に天井材を取り付けていきます。



⑦張り仕舞い

張り仕舞用にカットした天井を③同様に取り付け、壁際を910mmピッチ以内で、フィニッシュネイル(※)で下地合板に固定します。

注意 使用するフィニッシュネイル等は、後から取り付ける回縁で隠れる範囲に打ちます。



⑧回縁の取り付け

Aの⑧同様、壁際固定用のフィニッシュネイル頭部が隠れるように、回縁を取り付け、フィニッシュネイル、又は接着剤等で固定します。

別売の樹脂見切材の場合は製品に添付の施工説明書をご覧ください。

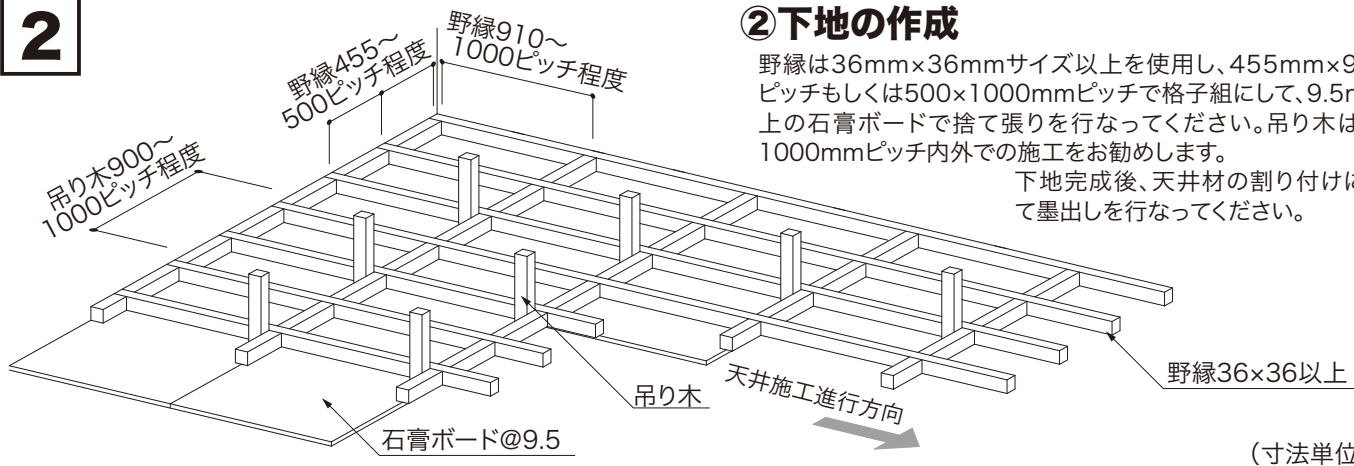
▶ 本実固定金具で施工する場合は**A**をご参照ください。

C

木製野縁 + 石膏ボード捨て張り下地 の場合

▶ スクリュー釘での施工

2



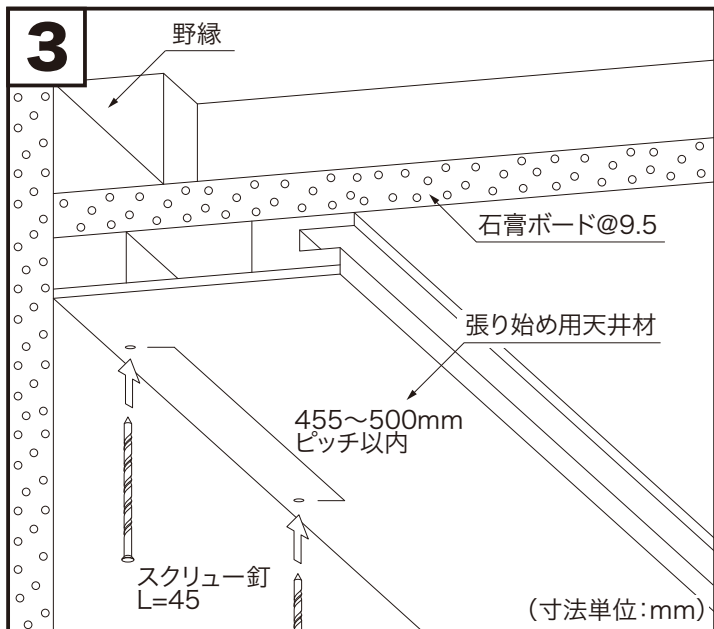
② 下地の作成

野縁は36mm×36mmサイズ以上を使用し、455mm×910mmピッチもしくは500×1000mmピッチで格子組にして、9.5mm厚以上の石膏ボードで捨て張りを行なってください。吊り木は900～1000mmピッチ内外での施工をお勧めします。

下地完成後、天井材の割り付けに合わせて墨出しを行なってください。

(寸法単位:mm)

3



③ 張り始め

石膏ボード捨て張り下地の場合、天井材の施工はスクリュー釘を使用して施工を行ないます。

張り始め用にカットした天井材の壁際部分を[壁際部分断面図]を参考に、455～500mmピッチ以内で天井材表面よりスクリュー釘を使用し野縁へ固定します。

《天井材壁際部分固定用》

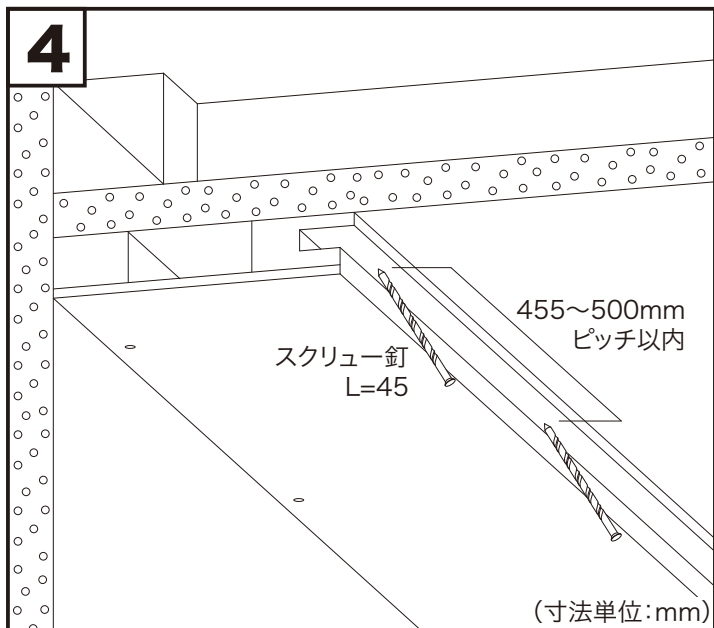
スクリュー釘 Ø2.1mm以下 L=45mm以上 【現場調達】
(石膏ボード@9.5mm捨て張りの場合)

注意 固定するスクリュー釘は、工程⑦で取り付ける回縁で隠れる範囲内に打ち、天井材表面の合板からの貫通や飛び出しがないよう注意してください。

⊗ エア吹き出し口方向注意

エア釘打ち機を使用する場合は、機械頭部から飛び出る潤滑油が天井材表面に付着しないよう気をつけてください。

4

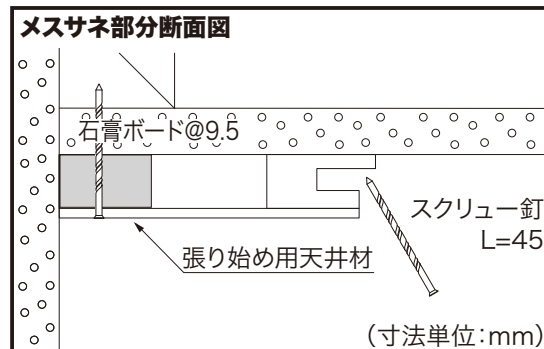


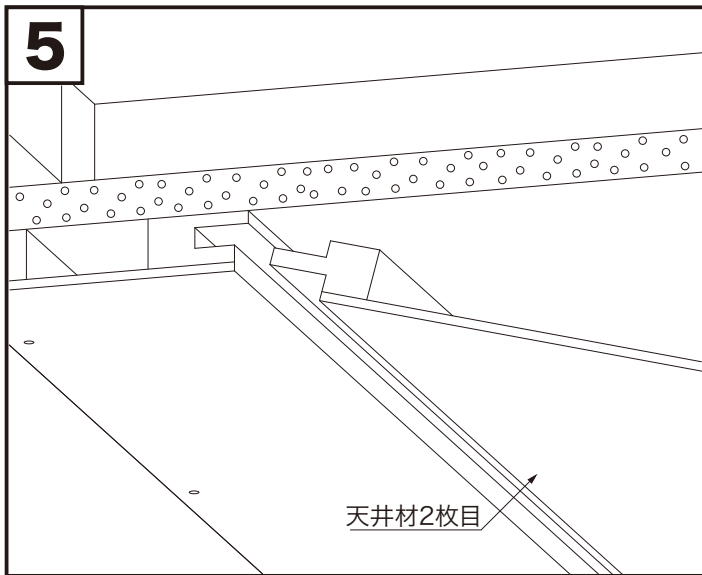
④ メスサネの固定

天井材メスサネ部分を[メスサネ部分断面図]を参考に、455～500mmピッチでスクリュー釘を使用し野縁へ固定します。

《天井材メスサネ部分固定用》

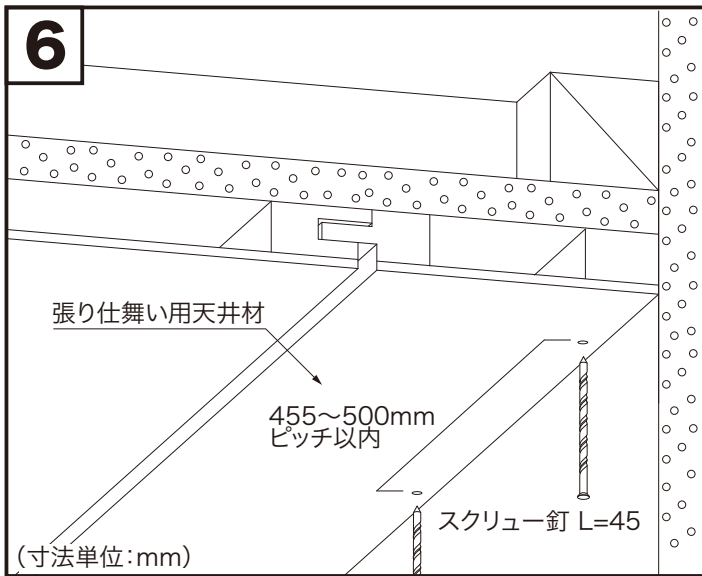
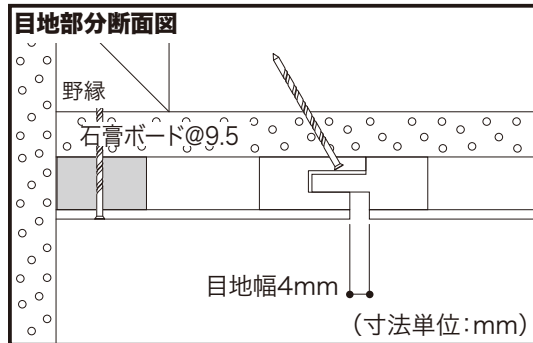
スクリュー釘 Ø2.1mm以下 L=45mm以上 【現場調達】
(石膏ボード@9.5mm捨て張りの場合)





⑤2枚目以降の施工

2枚目に施工する天井材のオスサネ部分を、事前に固定してある天井材メスサネ部分に目地幅が4mmになるまで差し込み、1枚目同様にメスサネ部分よりスクリーで野縁に固定してください。
以降、この手順をくり返し、天井材施工を進めてください。

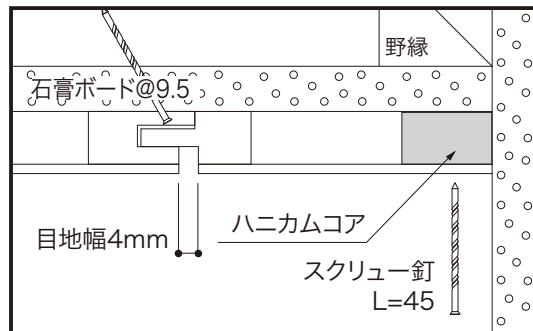


⑥張り仕舞い

工程①で張り仕舞い用にカットした天井材も同様に、オスサネ部分を事前に固定してある天井材メスサネ部分に目地幅が4mmになるまで差し込みます。

工程④同様に壁際部分を天井材表面よりスクリー釘で455～500mmピッチ以内で野縁に固定してください。

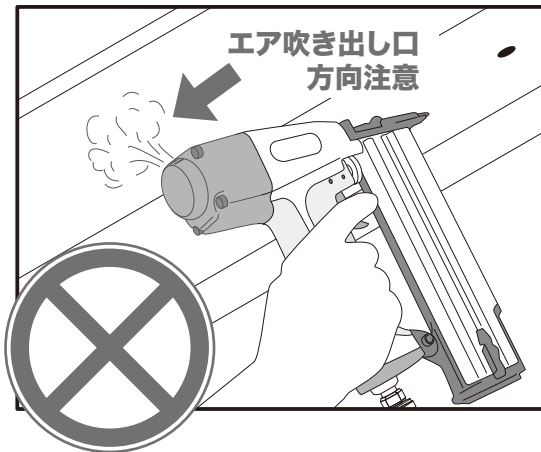
注意 固定するスクリー釘は、工程⑦で取り付ける回縁で隠れる範囲内に打ち、天井材表面の合板からの貫通や飛び出しがないよう注意してください。



⑦回縁の取り付け

Aの⑧同様、壁際部分固定用のスクリー釘が隠れるように回縁を取り付けてください。

別売の樹脂見切材の場合は製品添付の施工説明書をご覧ください。



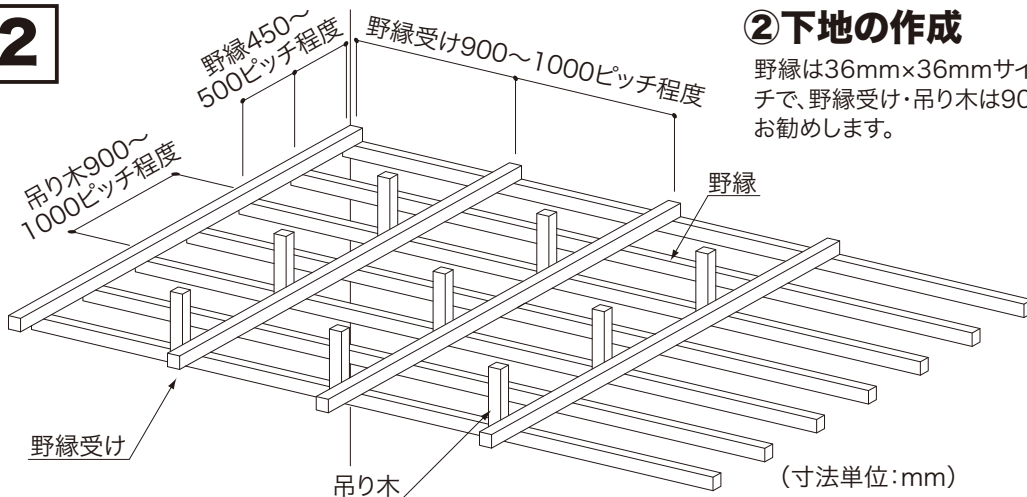
注意 エア釘打ち機及びフィニッシュネイルを打つ時には機械頭部から飛び散る潤滑油が天井材表面に付着しないよう気をつけてください。

▶ 本実固定金具で施工する場合は**A**をご参照ください。

D 木製野縁のみの場合

▶ 南海式天井釘での施工

2



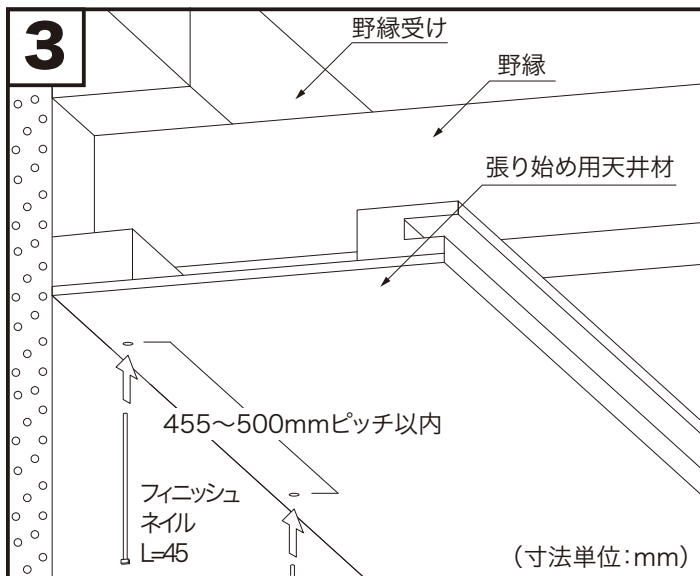
②下地の作成

野縁は36mm×36mmサイズ以上を使用し450~500mmピッチで、野縁受け・吊り木は900~1000mmピッチ内外での施工をお勧めします。

⚠ 注意

野縁受け・吊り木は南海式天井釘取付の邪魔にならない場所に施工してください。

3



③張り始め

野縁組み下地の場合、天井材の施工はフィニッシュネイルと南海式天井釘(当社別売り製品)を使用して行ないます。フィニッシュネイルは長さ45mm以上を使用してください。

張り始め用にカットした天井材の壁際部分を(壁際部分断面図)を参考に、455~500mmピッチ以内で野縁に、天井材表面よりフィニッシュネイルにて固定します。

《天井材壁際部分固定用》

フィニッシュネイル L=45mm以上 【現場調達】

⚠ 注意

使用するフィニッシュネイルは、後から取り付ける回り縁で隠れる範囲に打ち、天井材表面の合板からの貫通や飛び出しがないよう注意してください。

⊗ エア吹き出し口方向注意

エア釘打ち機を使用する場合は、機械頭部から飛び出る潤滑油が天井材表面に付着しないよう気をつけてください。

南海式天井釘を455~500mmピッチで野縁にそって、天井材メスサネ部分裏側にツチ等でたたき込みます。

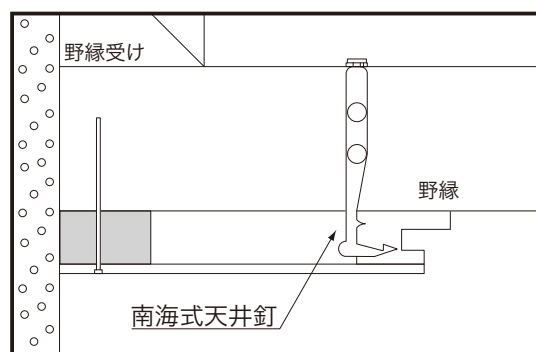
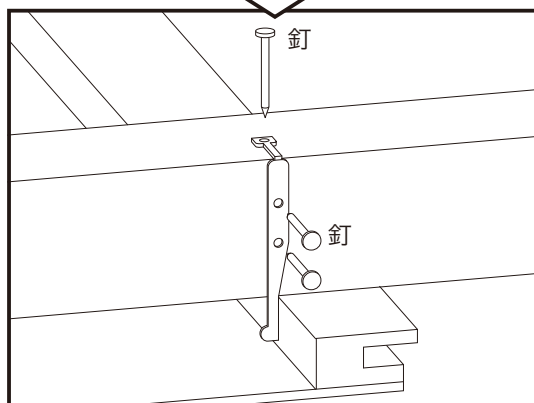
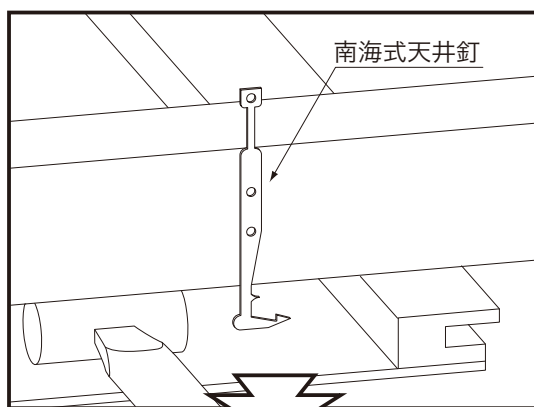
天井材に固定された南海式天井釘の頭部を、野縁に合わせて折り曲げた後、釘で野縁に固定します。

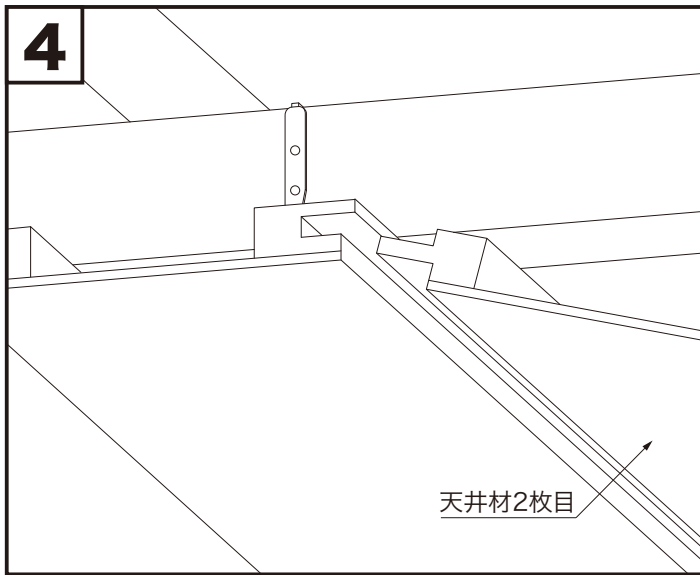
《天井材固定用》

南海式天井釘(当社別売り製品)

【現場調達】

釘 Ø1.8mm~2.3mm L=27mm~38mm 【現場調達】





④2枚目以降の施工

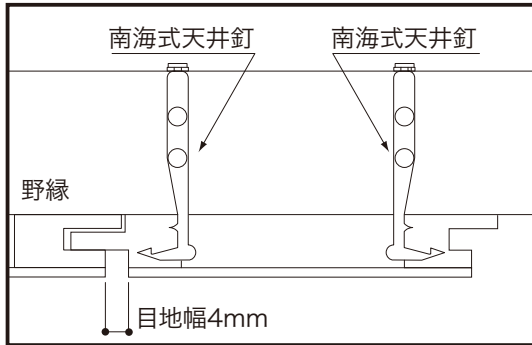
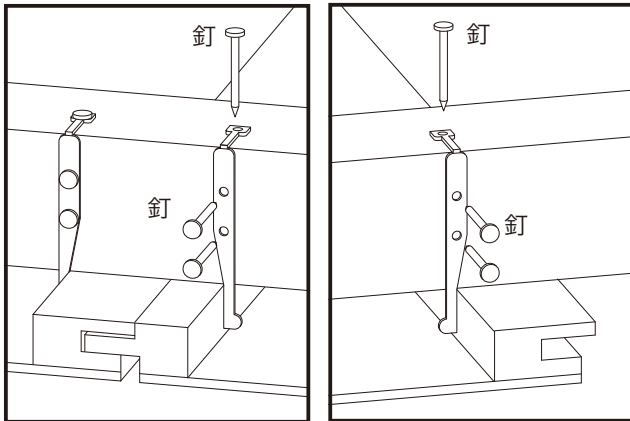
天井材のオスサネ部分を事前に固定してある天井材メスサネ部分に目地幅が4mmになるまで差し込みます。

張り始め・張り仕舞い以外の天井材は、オスサネ・メスサネ共に南海式天井釘で固定します。

南海式天井釘を455～500mmピッチで野縁にそって、天井材両サネ部分裏側にツチ等でたたき込みます。

天井材に固定された南海式天井釘の頭部を、野縁に合わせて折り曲げた後、釘で野縁に固定します。

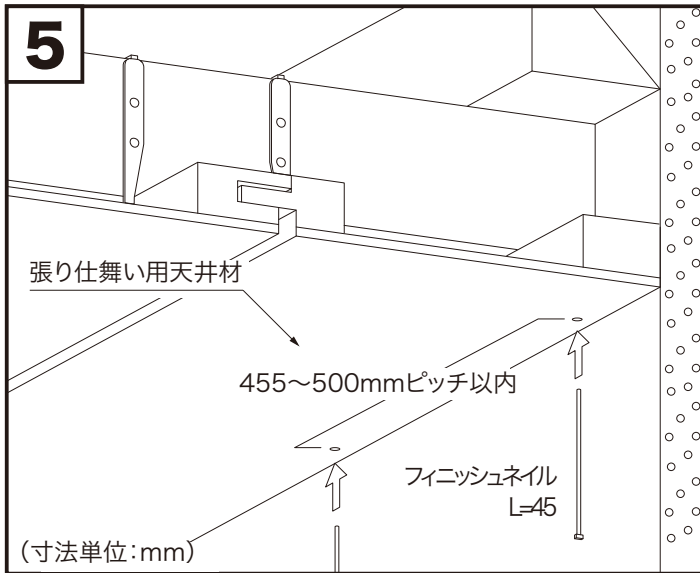
以降、この手順をくり返し施工を進めてください。



⑤張り仕舞い

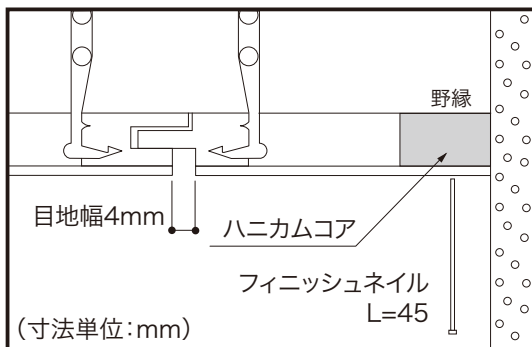
工程①で張り仕舞い用にカットした天井材オスサネ部分を、事前に固定してある天井材メスサネ部分に目地幅が上記の寸法になるまで差し込みます。工程③同様に壁際部分を天井材表面よりフィニッシュネイルで455～500mmピッチ以内で野縁に固定してください。

注意 使用するフィニッシュネイルは、後から取り付ける回縁で隠れる範囲に打ち、天井材表面の合板からの貫通や飛び出しがないよう注意してください。



⊗エア吹き出し口方向注意

エア釘打ち機を使用する場合は、機械頭部から飛び出る潤滑油が天井材表面に付着しないよう気をつけてください。



⑥回縁の取り付け

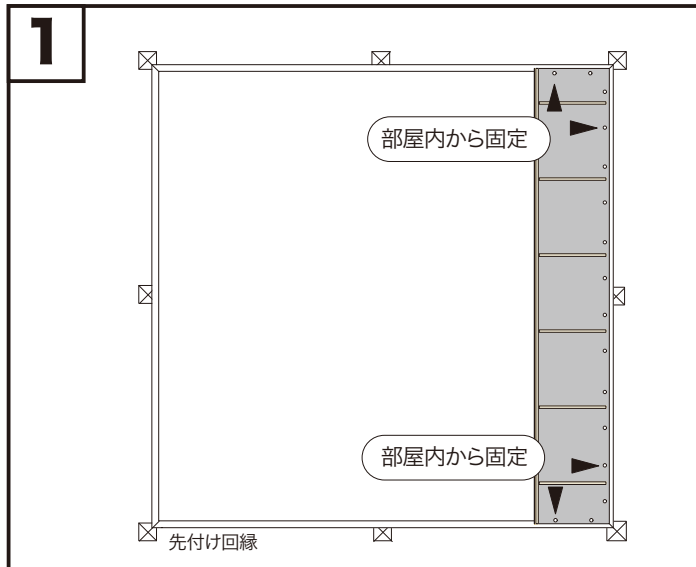
Aの⑧同様、天井材の壁際部分固定用のフィニッシュネイルが隠れるように回縁を取り付けてください。

別売の樹脂見切材の場合は製品添付の施工説明書をご覧ください。

ハーモシーリング レギュラーワイズ

施工説明書

(真壁)



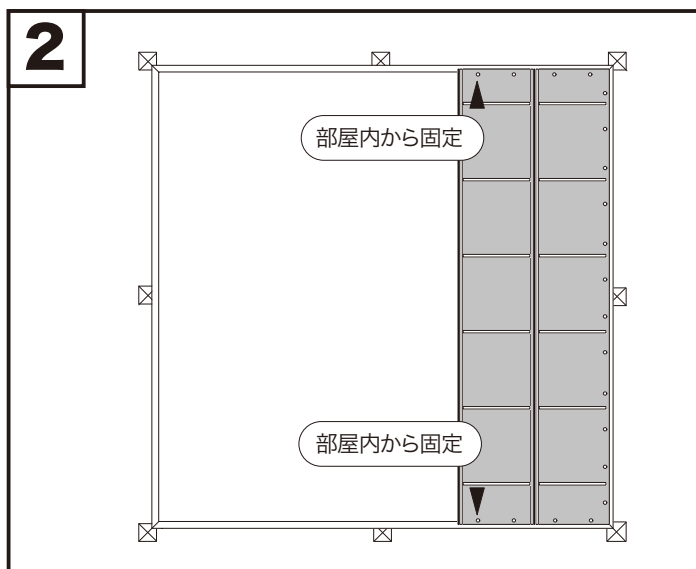
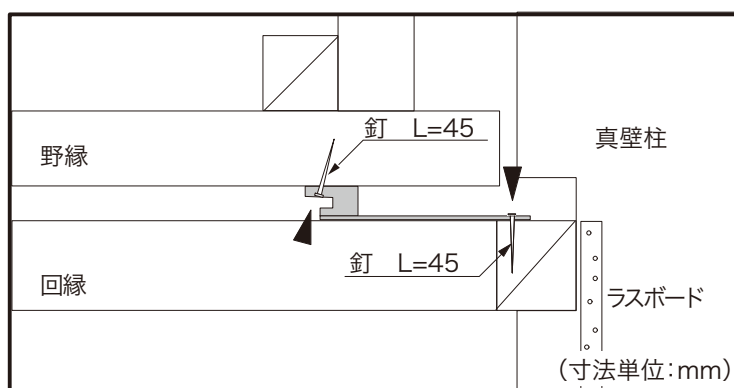
①張り始め

張り始め用にカットしていた天井材を野縁と回縁に固定します。

《天井材壁際部分固定用》

釘 $\phi 2.1\text{mm}$ 以下 L=45mm以上【現場調達】

注意 固定する釘は貫通や飛び出しのないように注意してください。



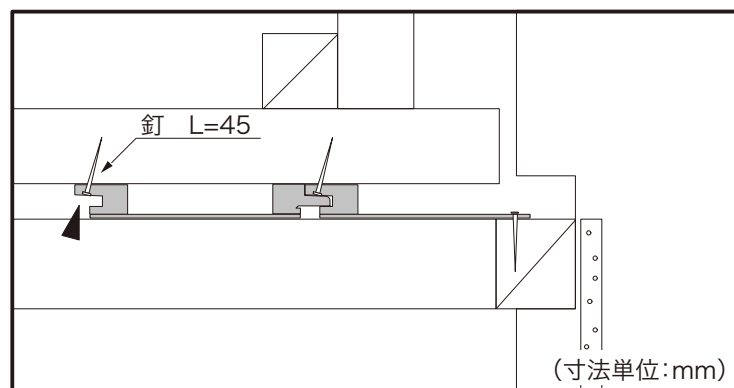
②2枚目以降の取り付け

2枚目以降の天井材も同様に野縁と回縁に、固定していきます。

《天井材メスサネ部分固定用》

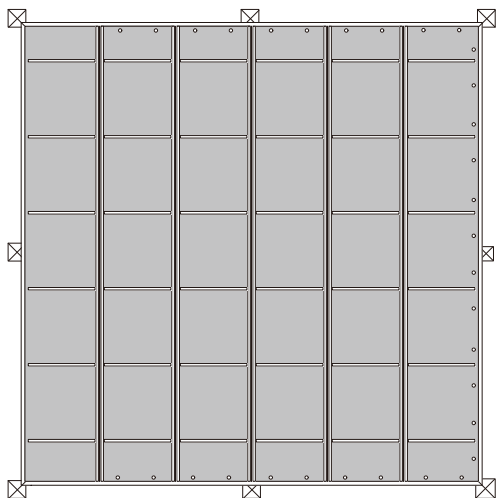
釘 $\phi 2.1\text{mm}$ 以下 L=45mm以上【現場調達】

注意 固定する釘は貫通や飛び出しの無いように注意してください。



張り仕舞い天井材を部屋外から固定できる場合

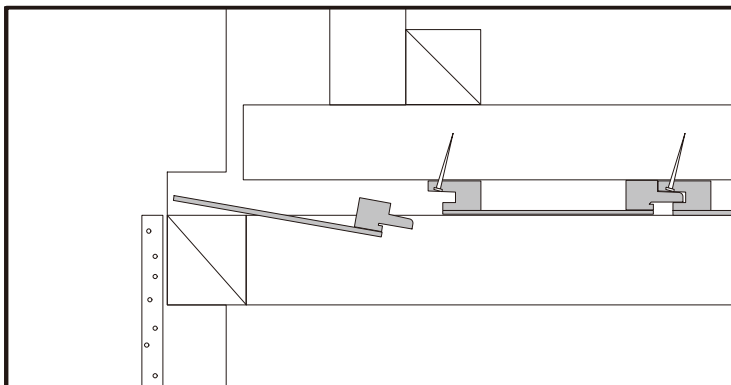
3



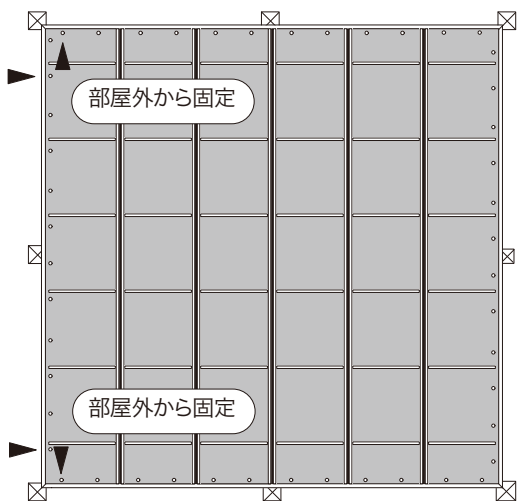
③張り仕舞い(1)

張り仕舞いの天井材は回縁の上部に逃がしながら差し込みます。

注意 固定する釘は貫通や飛び出しの無いように注意してください。



4



④張り仕舞い(2)

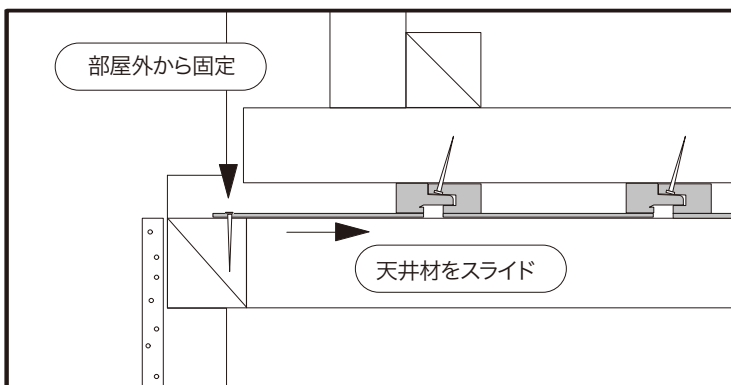
目地幅が下記寸法になるまで天井材を引き戻し、部屋外から回縁に張り仕舞いの天井材を固定します。

目地幅=4mm

《天井材壁際部分固定用》

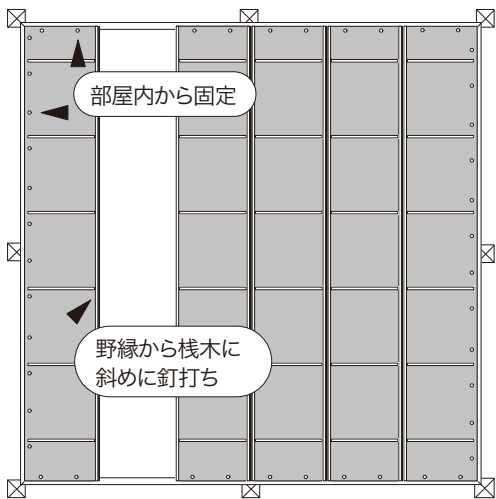
釘 $\phi 2.1\text{mm}$ 以下 L=45mm以上【現場調達】

注意 固定する釘は貫通や飛び出しの無いように注意してください。



張り仕舞い天井材を部屋外から固定できない場合

3



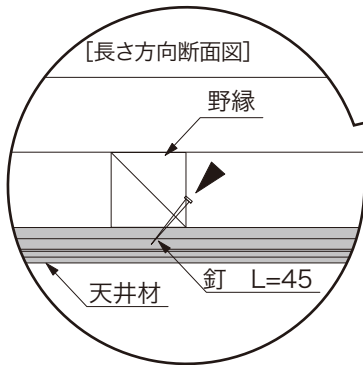
③張り仕舞い(1)

壁際の天井材を先に野縁と回縁に、部屋内から固定します。

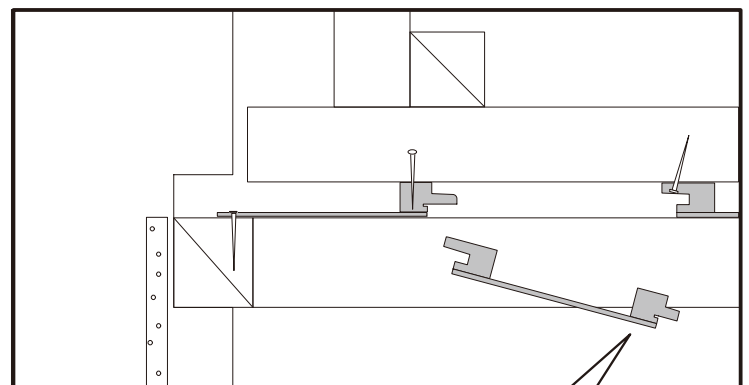
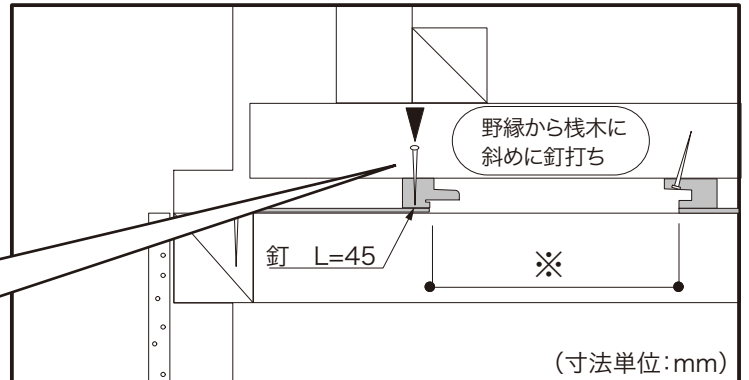
《天井材オスザネ部分固定用》

釘 Ø2.1mm以下 L=45mm以上【現場調達】

注意 固定する釘は貫通や飛び出しの無いように注意してください。

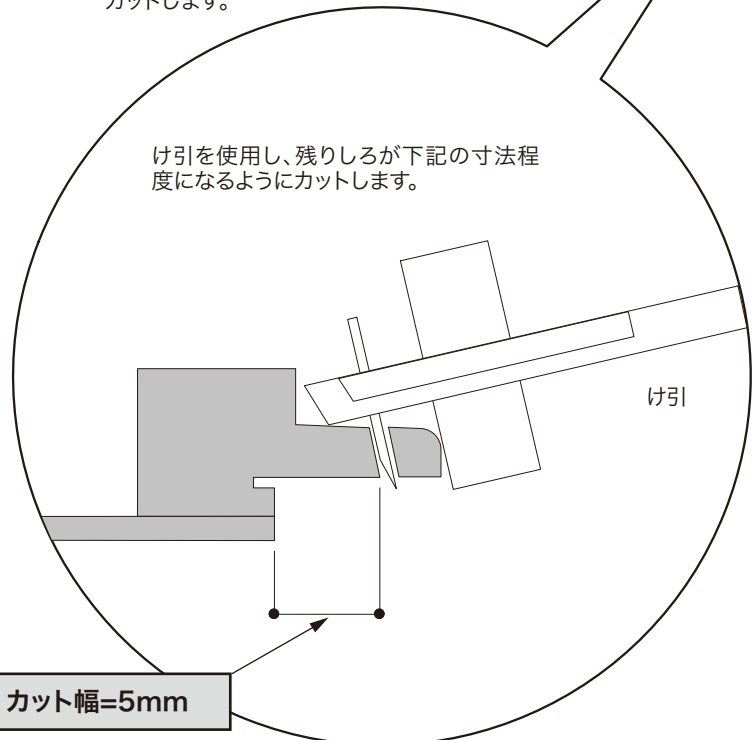


※天井幅 + 8mm
 間東間 440mm + 8mm = 448mm



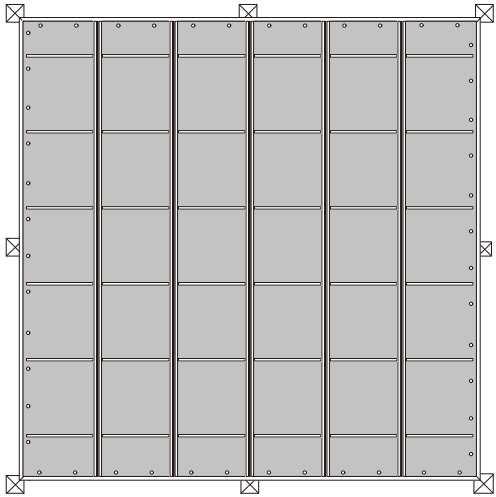
張り仕舞いの天井材のオスザネ部分を
 カットします。

け引を使用し、残りしるが下記の寸法程
 度になるようにカットします。



カット幅=5mm

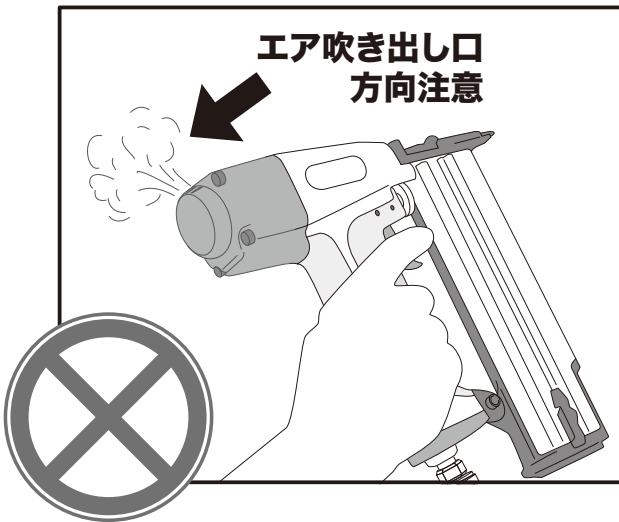
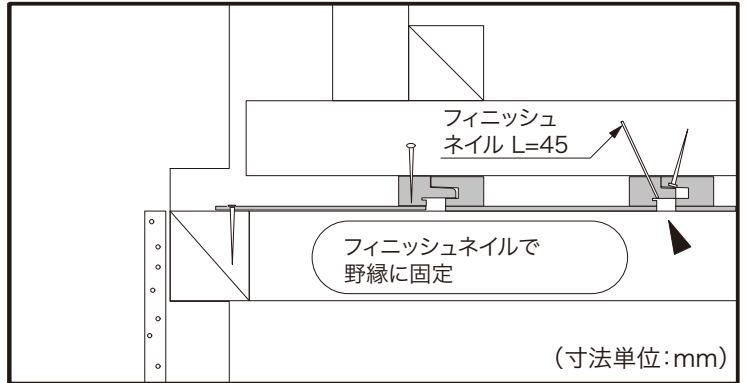
4



④張り仕舞い(2)

最後に取り付けた天井材のオスサネ部分を下から、接着剤、フィニッシュネイル併用で固定します。

- 《天井材固定用》
- フィニッシュネイル L=45mm以上【現場調達】
- 木工用接着剤【現場調達】



⊗ エア吹き出し口方向注意

注意 フィニッシュネイルを打つ時にはフィニッシュネイルの頭部から飛び散る潤滑油が天井材表面に付着しないよう気をつけてください。