

HARMO CEILING

必ずお読みください

NANKAI
NANKAI PLYWOOD

南海プライウッド株式会社

本社 〒760-0067 香川県高松市松福町1-15-10

洋室天井

ハーモシーリング

施工・取扱説明書

グリッド

首都圏営業グループ	首都圏 第1・2・3チーム	TEL (087) 825-3621	FAX (087) 825-3645
東日本営業グループ	北海道・東北営業チーム	TEL (087) 825-3632	FAX (087) 825-3695
	関東甲信越営業チーム	TEL (087) 806-3660	FAX (087) 825-3645
	中部営業チーム	TEL (087) 825-3622	FAX (087) 825-3646
西日本営業グループ	近畿営業チーム	TEL (087) 825-3623	FAX (087) 825-3647
	中四国営業チーム	TEL (087) 825-3624	FAX (087) 825-3648
	九州営業チーム	TEL (087) 825-3625	FAX (087) 825-3649
特需営業グループ	特需 第1・2・3チーム	TEL (087) 825-3662	FAX (087) 825-3669

施工される方へ

施工前に製品をよくお確かめください。

品質管理には万全を期していますが、万一品質に不都合な点がございましたら、販売店様または弊社営業まですぐにご連絡ください。施工前の製品に限り、販売店様を通じて良品と交換させていただきます。施工後の交換、補修はいたしかねますので必ず施工前のご確認をお願いします。

ご注意

ご使用になる前に必ずこの「施工説明書」をご一読いただきますよう、お願いいたします。間違った施工を行ないますと製品の品質劣化や損傷につながる可能性があります。本書にそわず施工・取扱を行った場合については当社での保証はしかねますのでご注意ください。

施工・取扱上のご注意



内装専用の製品です。屋外での使用はできません。



保護フィルムを天井材表面の合わせ部に入れてありますが、天井材は完成品ですので傷や汚れが付かない様十分注意してください。



天井材は耐荷重に優れていません。照明器具等の取り付けに際しては、必ず野縁・吊り木等による補強を行い、天井材自体に荷重が掛からないようにしてください。



屋内でも直接水のかかる場所や湿度の高い場所での使用はしないでください。



粘着テープ(セロハンテープ・シール等)を化粧面に貼らないでください。



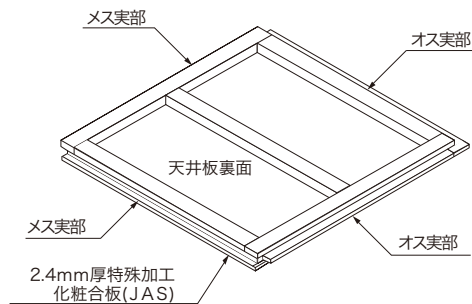
汚れは湿ったタオルで軽くふき取ってください。シンナー等の溶剤は使用しないでください。



野縁・吊り木等に使用する木材は乾燥材で通直な物を選んでご使用ください。また、天井材もしくは石膏ボードと接する面にはプレナーを掛けてください。

仕様図

910×910mm (4枚入)



建築基準法に基づくホルムアルデヒド発散等級

この製品は以下の内容で自主表示登録しています。

発散等級区分: F☆☆☆☆

製品名: 本実洋室天井

注意!!

この用紙は建築基準法に基づく納入部材の確認書類となりますので、大切に保管して工事責任者へ渡してください。

(一社)日本建材・住宅設備産業協会表示登録

発散等級 F☆☆☆☆

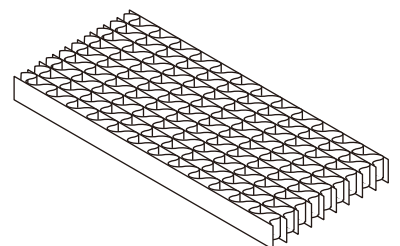
登録番号 K-000074

製造業者等名称 南海プライウッド株式会社

ロット番号 製品裏面に表示

問い合わせ先 <http://www.kensankyo.org/>

付属品

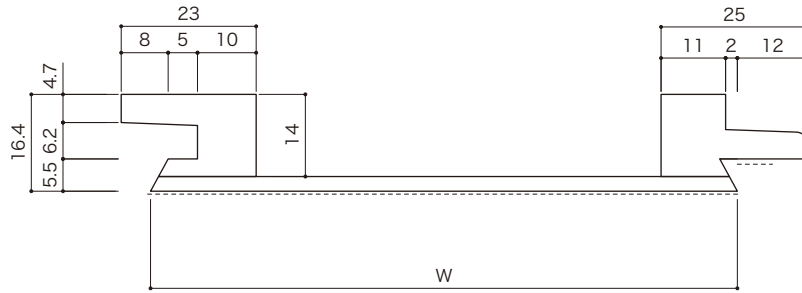


ハニカムコア (1枚)

断面図

(寸法単位 mm)

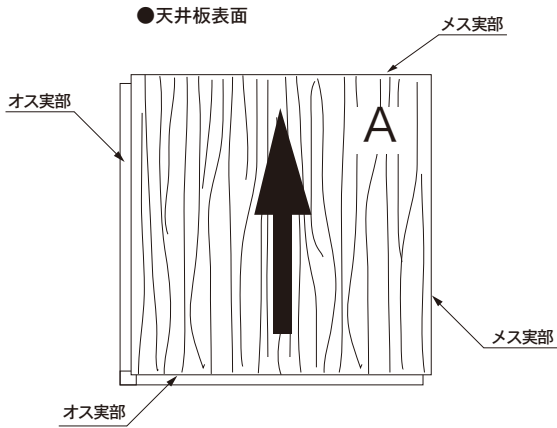
W=910mm L= 910mm



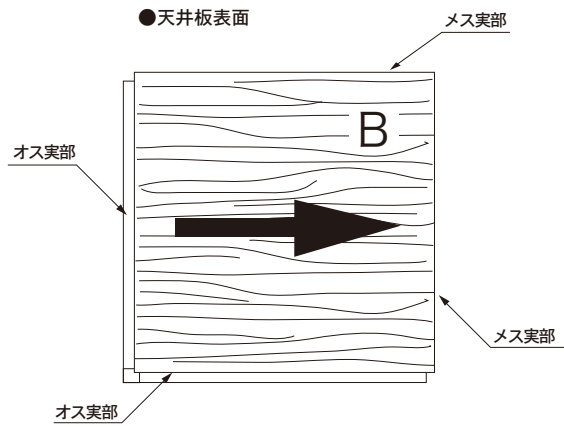
施工注意点

■それぞれ木目方向が2タイプありますので開梱時に確認して施工を行なってください。

A 木目柄がタテ方向



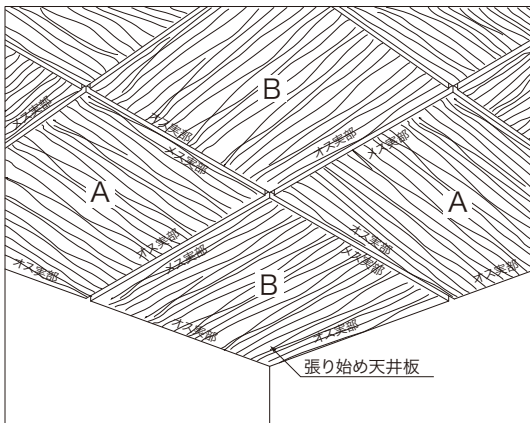
B 木目が柄ヨコ方向



■梱包明細

A (柄が縦方向)	B (柄が横方向)
2枚	2枚

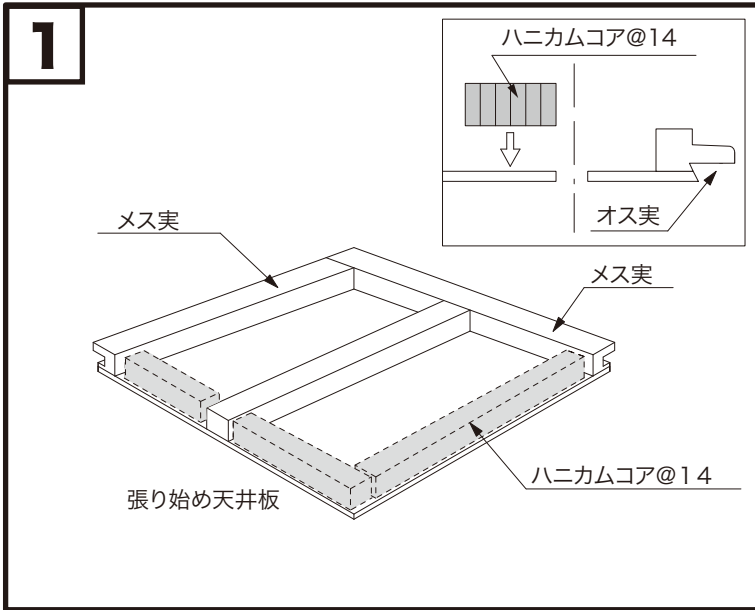
■施工参考例



【注意】

施工時にはオス実・メス実に注意して施を行ってください。
(天井伏図又は仮並べをしてから施工することをおすすめします。)

共通施工手順

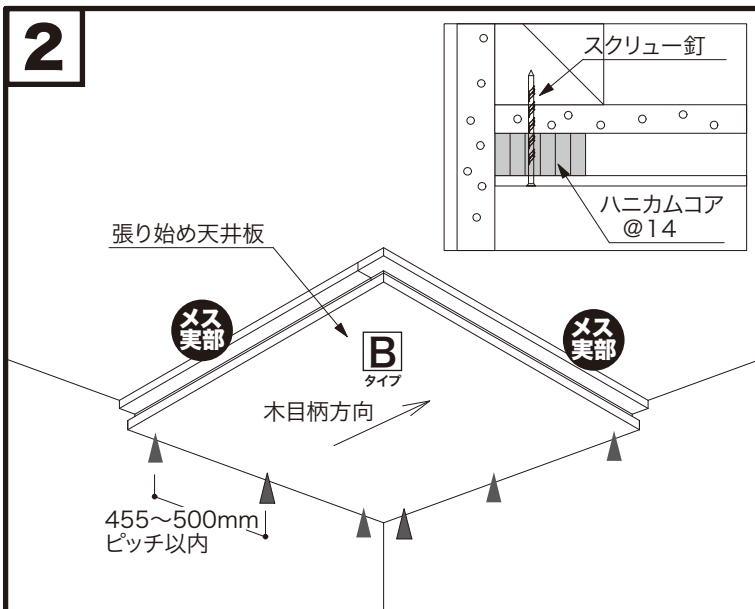


①天井板のカット

壁際に取り付ける天井板は、現場の寸法に応じて、縦方向、横方向の寸法カットを行い、カットした部分に、同梱のハニカム (@14mm) を接着剤(木工用ボンド)で固定します。

注意

- 張り始めの天井板はオス実部、張り仕舞いの天井板はメス実部をカットします。
- グリッド天井は、木目柄方向が90度違う、「Aタイプ」と「Bタイプ」が存在します。「Aタイプ」「Bタイプ」を互い違いに施工すると、グリッド天井材をより美しく仕上げることができます。その場合、天井伏図を制作し、「Aタイプ」「Bタイプ」の天井板の割り付けを施工前に決定し、図に基づき天井板をカットしてください。



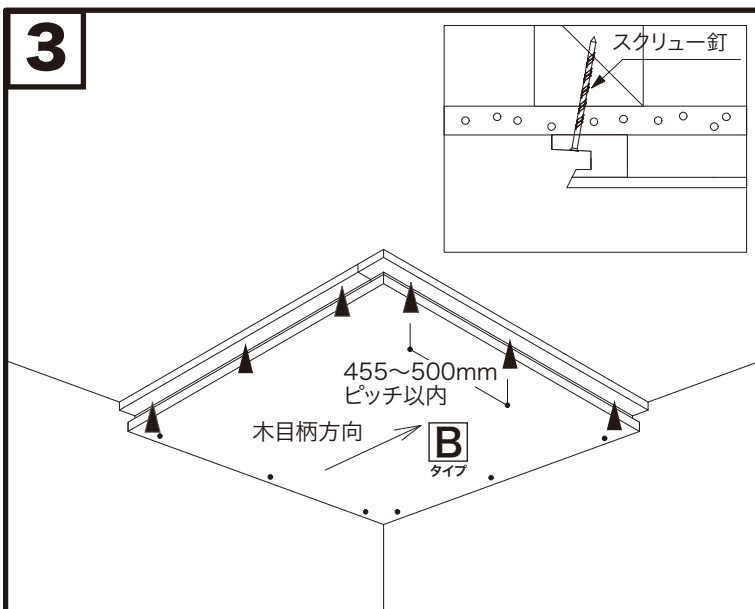
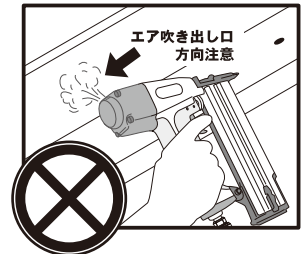
②張り始め

割り付けに基づき寸法カットした天井板を天井に取り付け、壁際部を、スクリュー釘・フィニッシュネイル等で野縁に固定します。

スクリュー釘 L=38mm以上
フィニッシュネイル L=45mm以上
(石膏ボード@9.5mm捨て張りの場合)

注意

フィニッシュネイルを打つ時に、釘打機頭部から飛び散る潤滑油が、天井板など表面に付着しないように気をつけてください。



③メス実部の固定

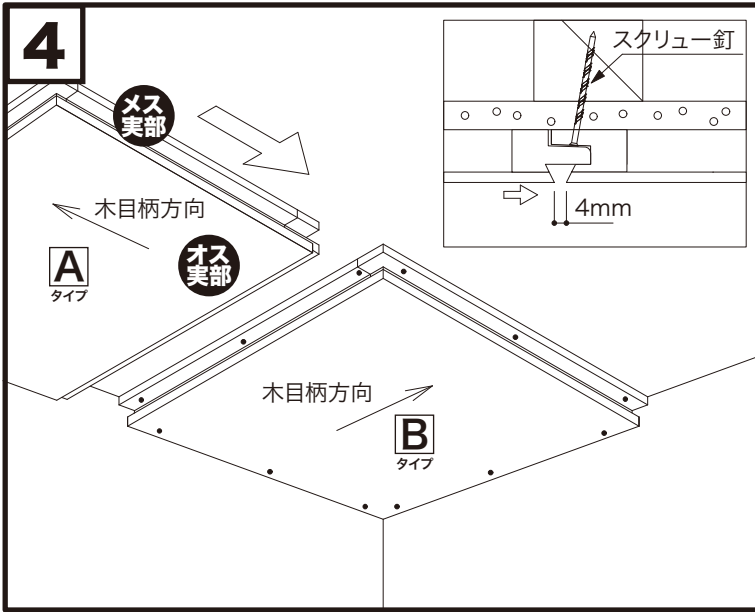
天井板のメス実部を455~500mm以内のピッチで、スクリュー釘・フィニッシュネイル等で野縁に固定します。

スクリュー釘 L=38mm以上
フィニッシュネイル L=45mm以上
(石膏ボード@9.5mm捨て張りの場合)

注意

- フィニッシュネイルを使用する場合は接着剤併用で固定してください。
- フィニッシュネイルを打つ時に、釘打機頭部から飛び散る潤滑油が、天井板など表面に付着しないように気をつけてください。

共通施工手順

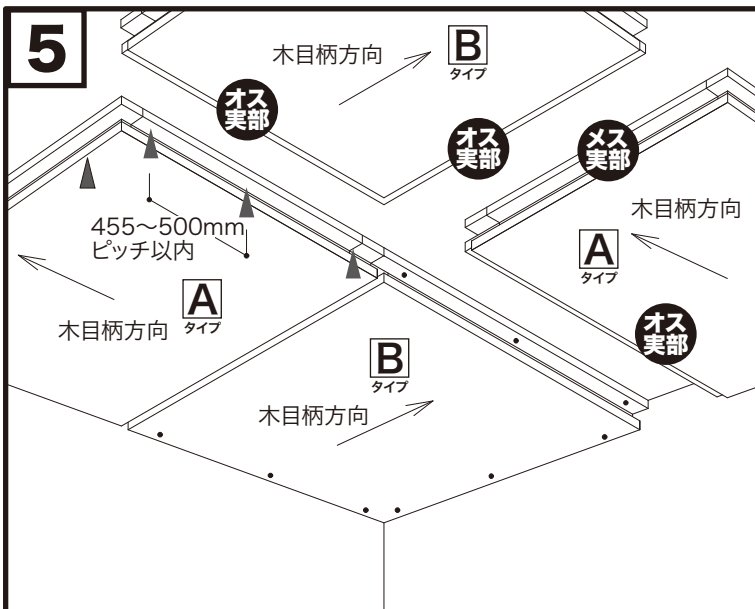


④ 2枚目の取り付け

オス実をメス実に目地幅が4mmになるまで差込みます。

注意

木目柄方向を互い違いに施工する場合は、1枚目に取り付けた天井板のタイプと違うタイプの天井板を取り付けてください。



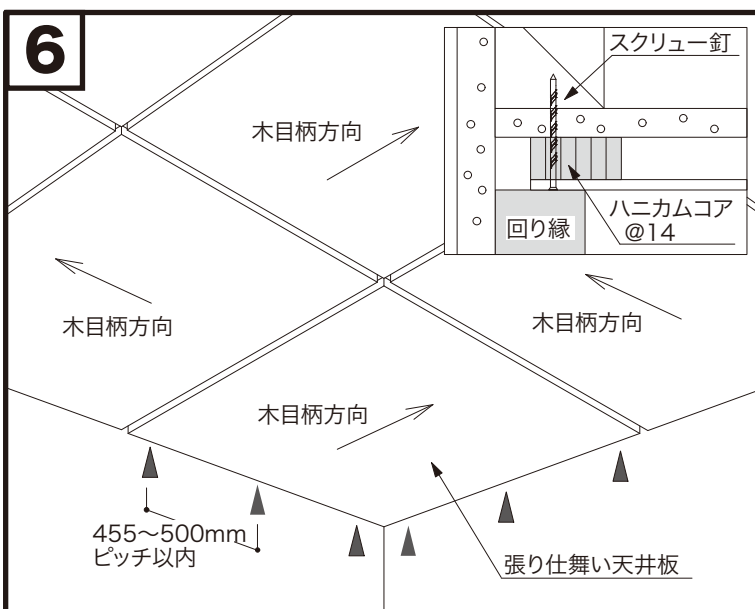
⑤ 2枚目以降の固定

天井板のメス実部を455~500mm以内のピッチで、スクリーュー釘・フィニッシュネイル等で野縁に固定します。以下同様の手順で天井板を固定していきます。

スクリーュー釘 L=38mm以上
フィニッシュネイル L=45mm以上
(石膏ボード@9.5mm捨て張りの場合)

注意

- フィニッシュネイルを使用する場合は接着剤併用で固定してください。
- フィニッシュネイルを打つ時に、釘打機頭部から飛び散る潤滑油が、天井板など表面に付着しないように気をつけてください。



⑥ 張り仕舞い

割り付けに基づき寸法カットした天井板を天井に取り付け、壁際部を、スクリーュー釘・フィニッシュネイル等で野縁に固定します。また、回り縁を取り付け釘頭を隠します。

スクリーュー釘 L=38mm以上
フィニッシュネイル L=45mm以上
(石膏ボード@9.5mm捨て張りの場合)

注意

フィニッシュネイルを打つ時に、釘打機頭部から飛び散る潤滑油が、天井板など表面に付着しないように気をつけてください。

回り縁のかわりに樹脂見切材をご使用になる場合は製品に添付の施工説明書をご覧ください。