

## コーキング施工説明書

## 特に水濡れしやすい場所に



水の  
しん にゅう  
滲入を  
防ごう!

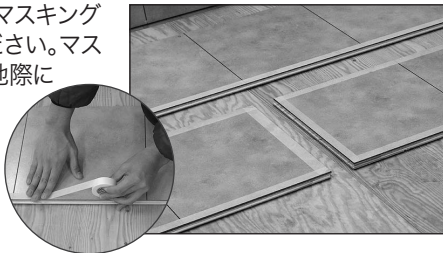
特に水濡れしやすい場所に施工する場合、下記の方法で必ず目地コーキングを行なってください。

## ご注意

目地コーキングを行わないと水の滲入(しんにゅう)により床鳴り、突き上げ、スキ、シワなどの原因となります。

①フロアは短手方向、長手方向に釘を打って根太に固定してください。(施工方法は同梱の施工説明書をご参照ください。)

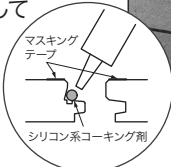
②フロア表面周囲にマスキングテープを貼ってください。マスキングテープは目地際に沿って、しっかり貼ってください。



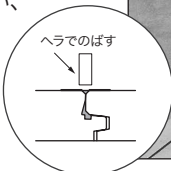
## ご注意

シリコンがフロア表面につくと滑りやすくなります。

③短手方向、長手方向のオス実上部にシリコン系コーキング剤を塗布してください。コーキング剤は実部分を差込んだ時に継目からあふれるくらいを目安に塗布してください。



④実部を結合してください。継目からはみ出したコーキング剤はヘラなどを使い、隙間なく塗りのばしてください。



⑤溝内の余分なコーキング剤は、ヘラの角を使い、軽く掻き取ると美しく仕上がります。



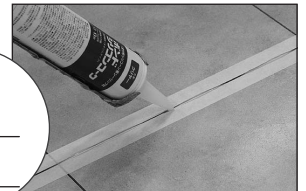
⑥ヘラ仕上げ後はすみやかにマスキングテープを除去してください。

⑦上記工程を繰り返し、全てのフロアを施工します。

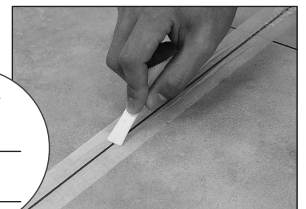
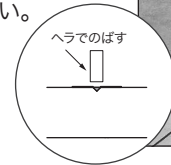
⑧コーキング剤乾燥後、V溝周囲にマスキングテープを貼ってください。



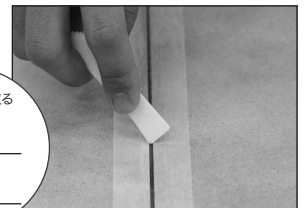
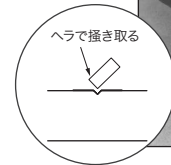
⑨V溝部分にシリコン系コーキング剤を塗布してください。



⑩V溝部分からはみ出したコーキング剤はヘラなどを使い、隙間なく塗りのばしてください。



⑪溝内の余分なコーキング剤は、ヘラの角を使い、軽く掻き取ると美しく仕上がります。



⑫ヘラ仕上げ後はすみやかにマスキングテープを除去してください。

## ご注意

フロア表面にシリコンが付着した場合、温水のしみ込んだ雑巾でよく拭き取ってください。

## ご注意

シリコン系コーキング剤は下記または下記と同等の性能を有するものをご使用ください。

- ① コニシ(株) ボンドシリコンコーク クリアー
- ② コニシ(株) ボンドシリコンコーク クリアー(防カビ剤入り)
- ③ セメダイン(株) シリコンシーライト8060 クリアー
- ④ セメダイン(株) シリコンシーライト8070 クリアー(防カビ・室内専用)

## ご注意

コーキング剤の養生時間はメーカー取扱説明書をお読みください。

床下収納のフタ、サッシ廻りに施工する場合は裏面をご覧ください。

コーキング施工説明書

# 床下収納のフタ サッシ廻り

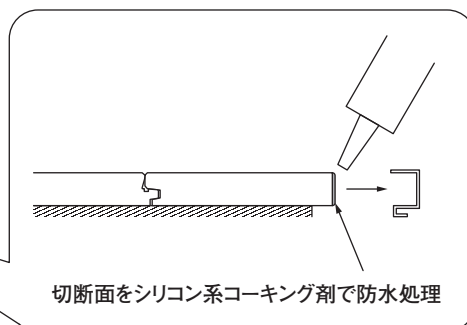
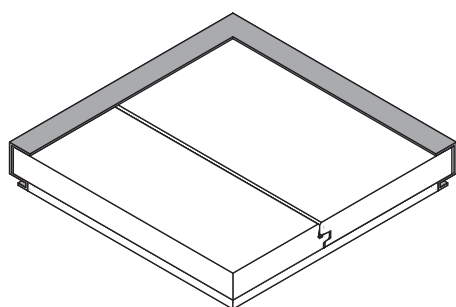
水濡れ、  
結露水に  
ご注意

床下収納のフタ・サッシ廻りは、  
下記の方法で必ず防水処理をしてください。  
(フロア切断面がサッシに直接触れていると、水濡れや結露水のしみ込みにより、  
シミや膨れなどの発生につながるおそれがあります。)

## ご注意

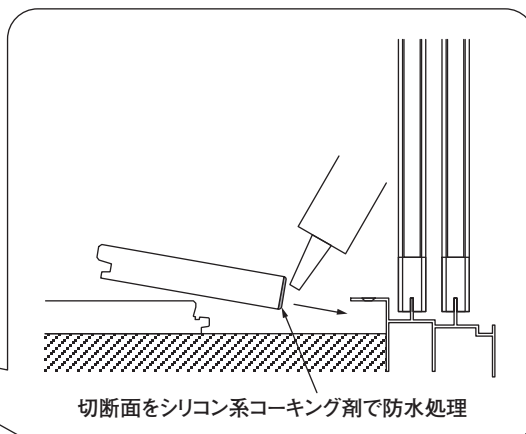
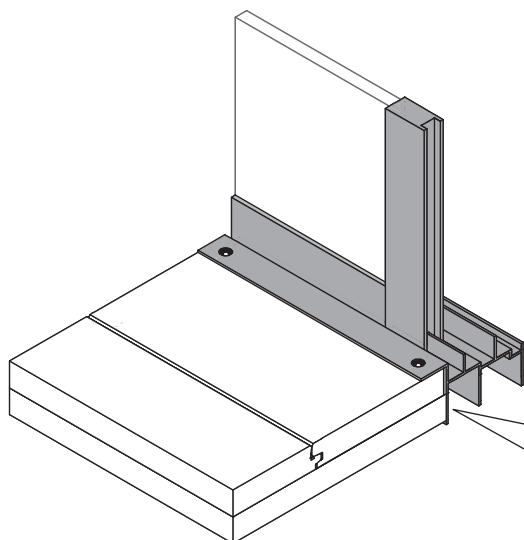
流し台・洗面所の床下収納のフタやサッシ際などは、水濡れや結露水でフロアが腐朽、シミなどの発生につながります。不具合を防止するため、フロア切断面は必ず指定のシリコン系コーキング剤で防水処理してください。

## 床下収納のフタ



切断面をシリコン系コーキング剤で防水処理

## サッシ廻り



切断面をシリコン系コーキング剤で防水処理

※木質床材ですので水分による収縮、膨張が起こります。  
施工後の不具合を極力防止するため、上記事項を遵守してください。