

樹脂見切材

施工説明書

必ずお読みください

施工される方へ

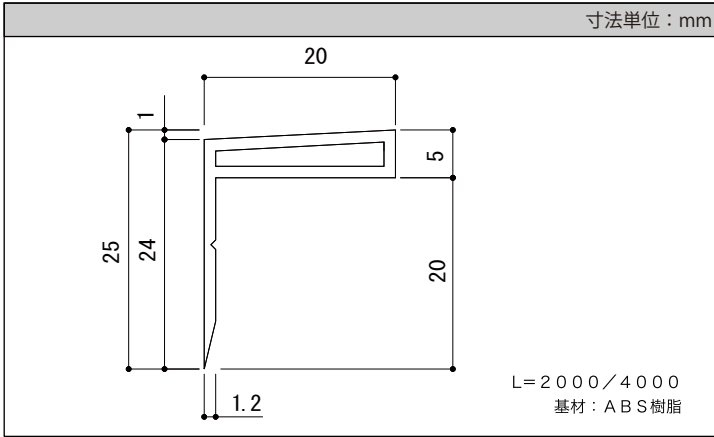
施工前に製品をよくお確かめください。

品質管理には万全を期していますが、万一品質に不都合な点がございましたら、販売店様または弊社営業まですぐにご連絡ください。施工前の製品に限り、販売店様を通じて良品と交換させていただきます。施工後の交換、補修はいたしかねますので必ず施工前のご確認をお願いします。

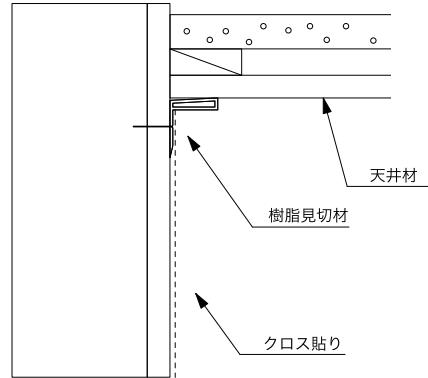
首都圏営業グループ	首都圏 第1チーム	TEL(087)825-3621	FAX(087)825-3645
	首都圏 第2チーム	TEL(087)825-3621	FAX(087)825-3645
	首都圏 第3チーム	TEL(087)825-3621	FAX(087)825-3645
東日本営業グループ	北海道・東北営業チーム	TEL(087)825-3632	FAX(087)825-3695
	関東甲信越営業チーム	TEL(087)806-3660	FAX(087)825-3645
	中部営業チーム	TEL(087)825-3622	FAX(087)825-3646
西日本営業グループ	近畿営業チーム	TEL(087)825-3623	FAX(087)825-3647
	中四国営業チーム	TEL(087)825-3624	FAX(087)825-3648
	九州営業チーム	TEL(087)825-3625	FAX(087)825-3649
特需営業グループ	特需 第1チーム	TEL(087)825-3662	FAX(087)825-3669
	特需 第2チーム	TEL(087)825-3662	FAX(087)825-3669
	特需 第3チーム	TEL(087)825-3662	FAX(087)825-3669

ご注意

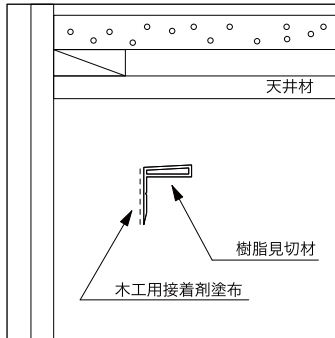
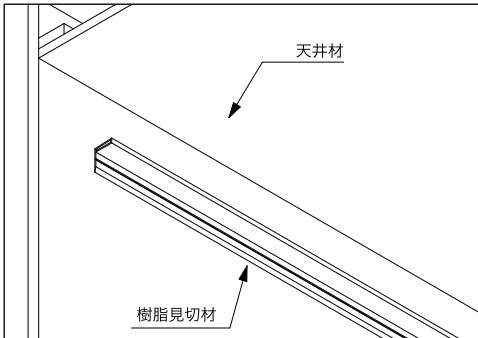
ご使用になる前に必ずこの「施工説明書」をご一読いただきますよう、お願いいたします。間違った施工を行ないますと製品の品質劣化や損傷につながる可能性があります。本書にそわず施工・取扱を行った場合については当社での保証はしかねますのでご注意ください。



天井材+樹脂見切材 納まり図



樹脂見切材の取り付け

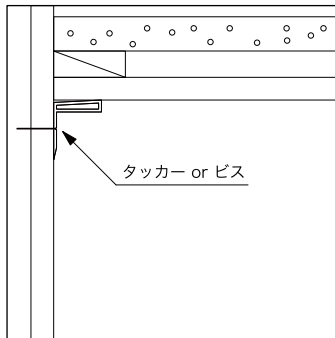
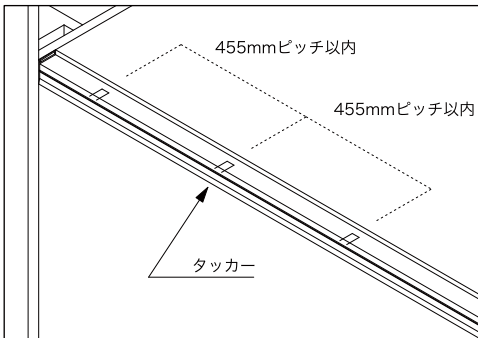


樹脂見切材に木工用接着剤を塗布し、天井材に取り付けます。

注意

樹脂見切材は、温度による収縮があるので、必ず、接着剤を併用して固定してください。

樹脂見切材の固定

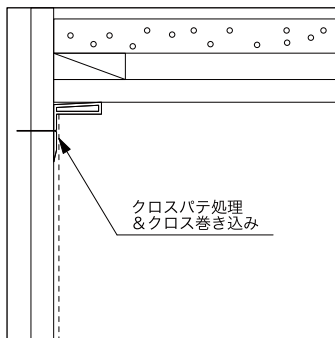
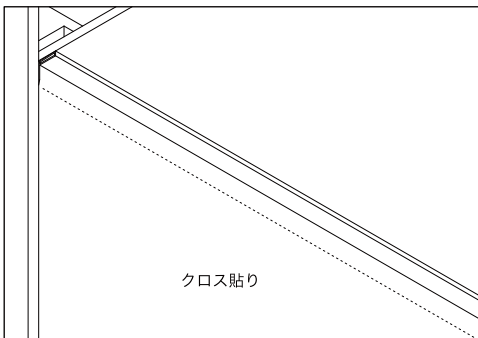


樹脂見切材をタッカー、又はビスで、下地に固定します。(固定ピッチ=450mm以内)

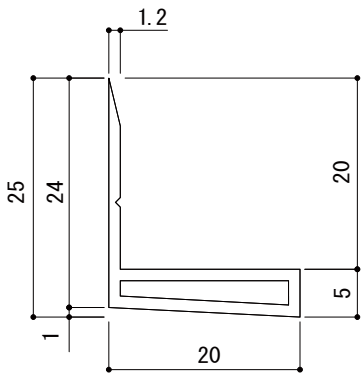
注意

ビス、タッカーは、必ず下地に固定してください。

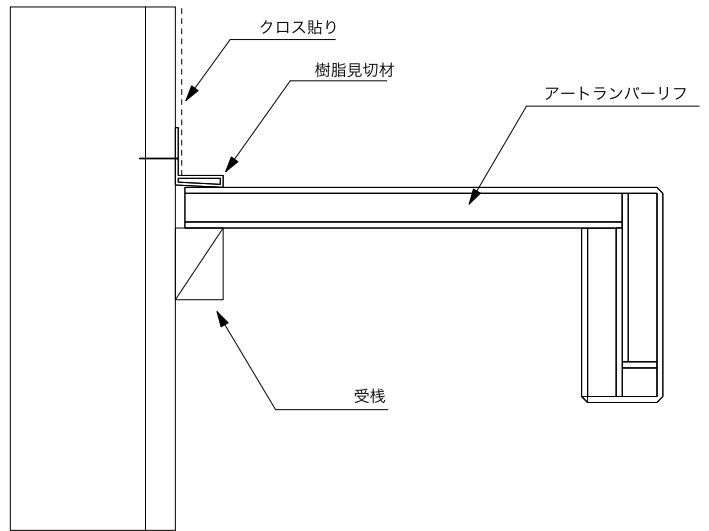
クロス巻き込み



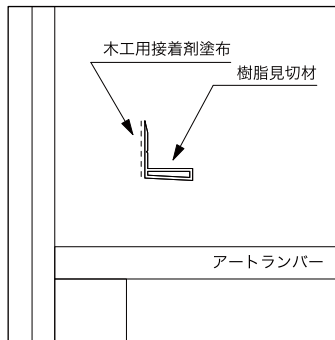
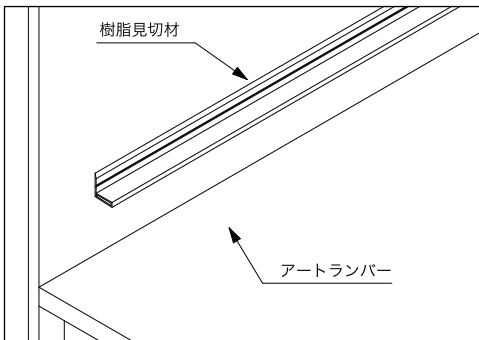
樹脂見切材の垂直部分にクロスパテ処理を施し、クロスを巻き込みます。



L=2000/4000
基材：ABS樹脂



樹脂見切材の取り付け

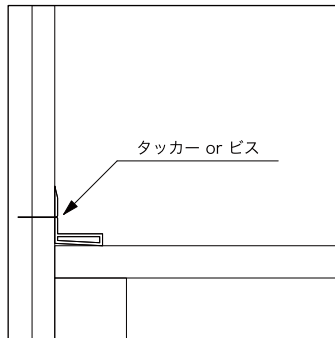
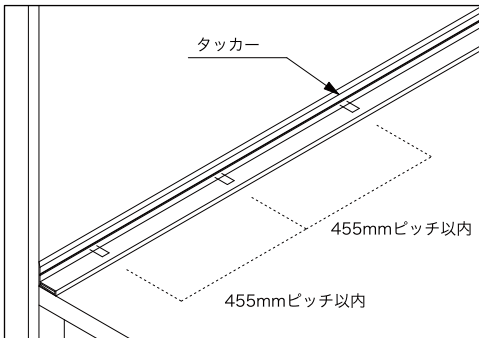


樹脂見切材に木工用接着剤を塗布し、アートランバーに取り付けます。

注意

樹脂見切材は、温度による収縮があるので、必ず、接着剤を併用して固定してください。

樹脂見切材の固定

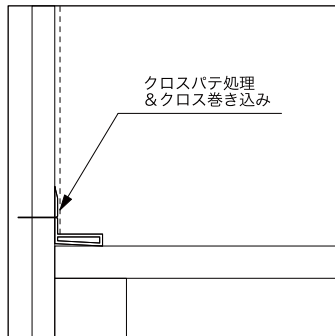
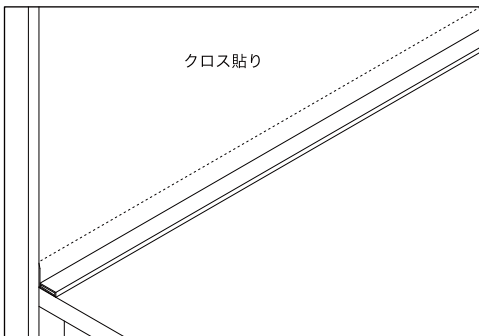


樹脂見切材をタッカー、又はビスで、下地に固定します。(固定ピッチ=450mm以内)

注意

ビス、タッカーは、必ず下地に固定してください。

クロス巻き込み



樹脂見切材の垂直部分にクロスパテ処理を施し、クロスを巻き込みます。