

壁厚トイレ収納

sanita

南海プライウッド株式会社

〒760-0067香川県高松市松福町1丁目15番10号

北海道・東北営業グループ TEL(087)825-3632 FAX(087)825-3695
 関東営業グループ TEL(087)825-3621 FAX(087)825-3645
 中部営業グループ TEL(087)825-3622 FAX(087)825-3646
 近畿営業グループ TEL(087)825-3623 FAX(087)825-3647
 中四国営業グループ TEL(087)825-3624 FAX(087)825-3648
 九州営業グループ TEL(087)825-3625 FAX(087)825-3649
 特需営業グループ TEL(087)825-3662 FAX(087)825-3669
 テクノ営業グループ TEL(087)825-3657 FAX(087)825-3659

施工説明書

=サニタ=

必ずお読みください

施工される方へ

施工前に製品をよくお確かめください。

品質管理には万全を期していますが、万一品質に不都合な点がございましたら、販売店様または弊社営業まですぐにご連絡ください。施工前の製品に限り、販売店様を通じて代替品と交換させていただきます。施工後の交換、補修は致しかねますので必ず施工前にご確認をお願いします。

注意

ご使用になる前に必ずこの「施工説明書」をご一読いただきますよう、お願いいたします。間違った施工を行いますと商品の品質劣化や損傷につながる可能性があります。本書に従わず施工を行った場合については、当社での保証はしかねますのでご注意ください。

施工上のご注意

屋外使用禁止
 本製品は「内装専用」です。屋外には使用できません。

水濡れ禁止
 屋内であっても直接水のかかる場所への設置はお控えください。

溶剤厳禁
 水・油・インク・薬品等が付着しないようご注意ください。付着した場合はすぐに拭き取ってください。放置するとシミや変色の原因となります。

反り・ねじれ厳禁
 躯体に使用する木材は乾燥材で通直な物を選んでご使用ください。

火気厳禁
 本製品は木質製品です。火気には十分お気を付けてください。

傷注意
 施工時に部材表面の化粧紙を傷付けられないようご注意ください。

建築基準法に基づくホルムアルデヒド発散等級

この建築材料は以下の内容で登録されております。

- 製品名：壁埋込型収納材
- 発散区分：F☆☆☆☆
- 住宅部品表示ガイドラインによる
- ロット番号：製品梱包に記載

○構成材料

内装仕上部分	
ホルムアルデヒド放散建築材料	発散区分
MDF化粧板	F☆☆☆☆
接着剤	F☆☆☆☆

南海プライウッド株式会社

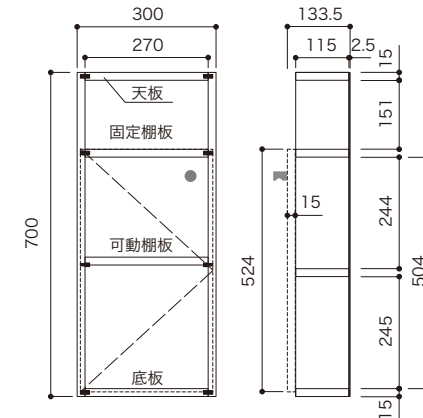
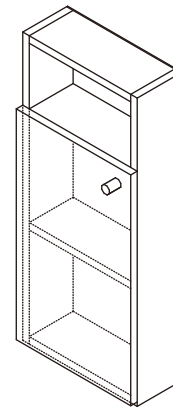
お問い合わせ先：TEL(087)894-8025

注意！！
 この用紙は建築基準法に基づく納入部材の確認書類となりますので、大切に保管して工事責任者へ渡してください。

商品図・部材の確認

H=700

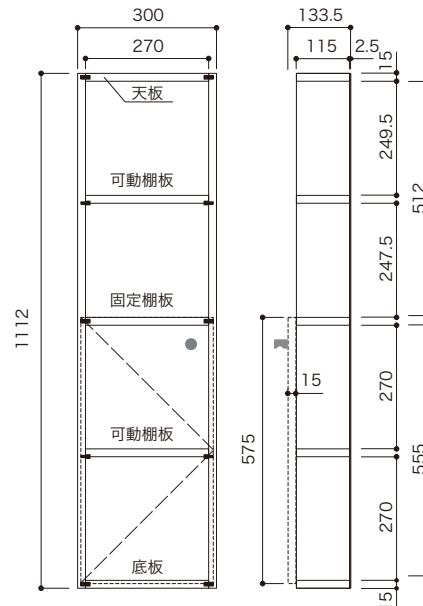
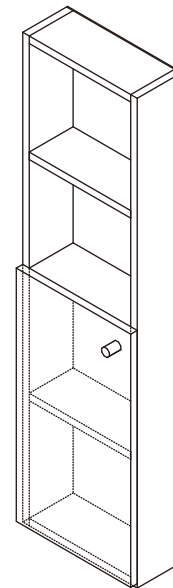
品番 SA15-300S



部品名	仕様	入数
天板	W270×D115×T15	1
固定棚板	W270×D115×T15	1
可動棚板	W269×D115×T15	1
底板	W270×D115×T15	1
側板	W700×D115×T15	2
背板	W699×D299×T2.5	1
扉	W524×D297×T15	1
丁番・座金セット	—	2
取手	—	1
木ダボ	φ6×30	12
金ダボ	φ5	4
ビスキャップ	(戸当たりシール同梱)	4

H=1112

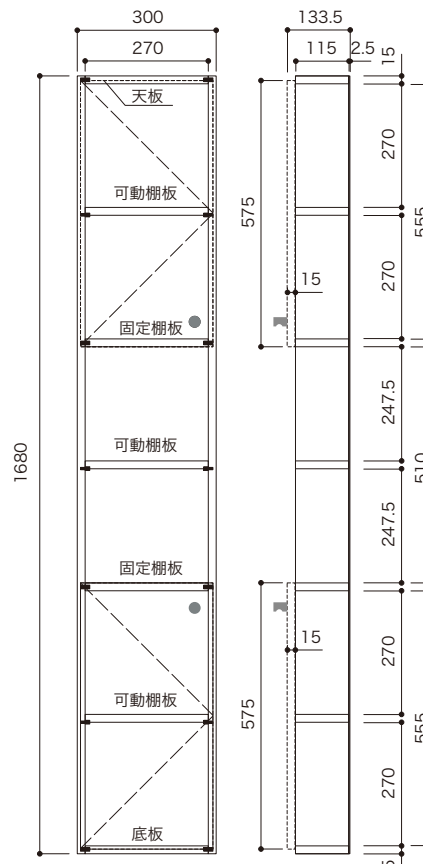
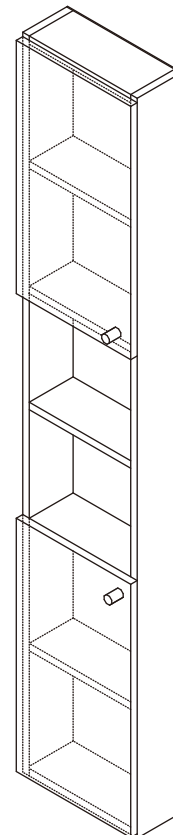
品番 SA15-300M



部品名	仕様	入数
天板	W270×D115×T15	1
固定棚板	W270×D115×T15	1
可動棚板	W269×D115×T15	2
底板	W270×D115×T15	1
側板	W1112×D115×T15	2
背板	W1111×D299×T2.5	1
扉	W575×D297×T15	1
丁番・座金セット	—	2
取手	—	1
木ダボ	φ6×30	12
金ダボ	φ5	8
ビスキャップ	(戸当たりシール同梱)	8

H=1680

品番 SA15-300L



部品名	仕様	入数
天板	W270×D115×T15	1
固定棚板	W270×D115×T15	2
可動棚板	W269×D115×T15	3
底板	W270×D115×T15	1
側板	W1680×D115×T15	2
背板	W1679×D299×T2.5	1
扉	W575×D297×T15	2
丁番・座金セット	—	4
取手	—	2
木ダボ	φ6×25	16
金ダボ	φ5	12
ビスキャップ	(戸当たりシール同梱)	8

■ 施工に必要な工具

- 電動ドライバー
- プラスチックハンマー
- ドライバー

- フィニッシュネイラー又はハンマー
- ドリル4.5φ
- 下穴用キリ

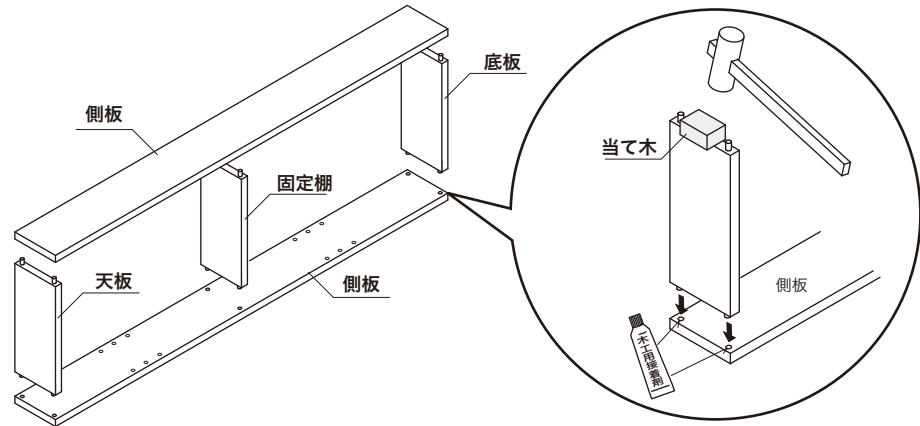
■ 施工に必要な材料

- フィニッシュネイルL=35又は釘
- 接着剤（酢ビ系木工用）

■ 施工の手順

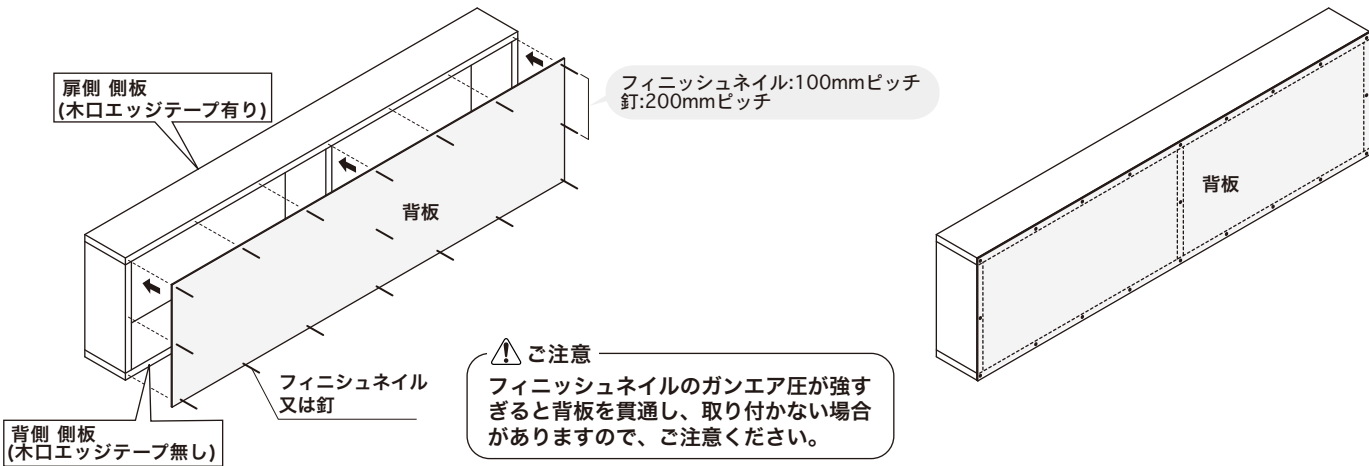
[1] 本体の組立

- ① 水平な場所に側板を置き、ダボ穴に接着剤（酢ビ系木工用）を塗布し天板、固定棚、底板を当て木をして挿入してください。もう一方の側板も同様に、ダボ穴に接着剤（酢ビ系木工用）を塗布し天板、固定棚、底板を側板に挿入してください。
天板・固定棚・底板に仕様の違いはありません。また、裏表も違いはありません。



⚠️ ご注意
本体の組立時には必ず当て木を使用してください。

- ② 組み上がった本体の背板固定の為、背側からフィニッシュネイル又は釘で背板を本体の側板、天板、底板、固定棚部に固定してください。フィニッシュネイルは100mmピッチ以内、釘は200mmピッチ以内で固定としてください。

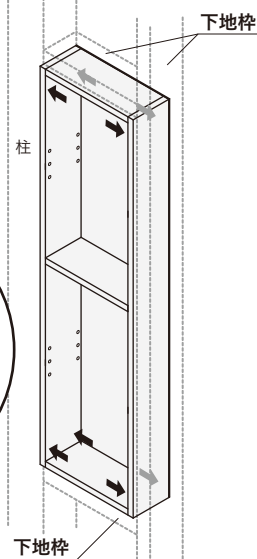
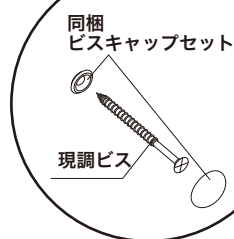


[2] 本体の設置場所への取り付け

本体を設置場所に設置してください。
(本体の設置場所にはあらかじめ下地枠を組んでおきます。)
設置後、本体内部よりフィニッシュネイル又はビスで下地枠に固定してください。
(ビスにて固定する場合、同梱ビスキャップを使用してください。)

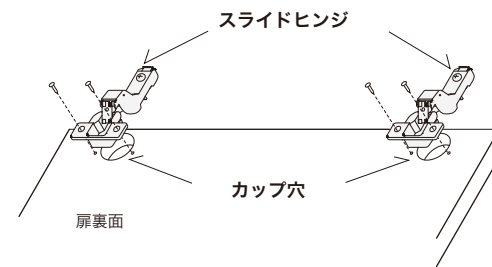
⚠️ ご注意
以下のサイズの製品については、扉をつける上下位置を決めてから取り付けます。(棚板の取り付け高さに注意)

	サニタS H=700	サニタM H=1112	サニタS H=700	サニタM H=1112
上扉	700 524 500	1112 575 551	700 524 500	1112 575 551
下扉	149	510	149	510

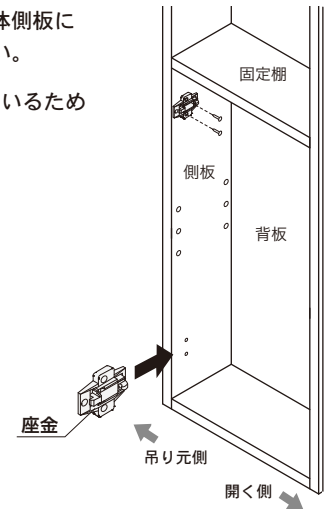


[3] 扉の取り付け

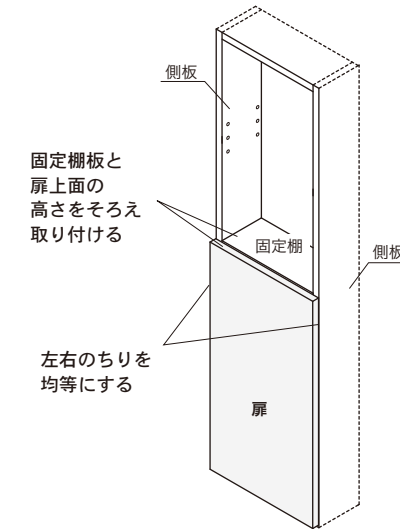
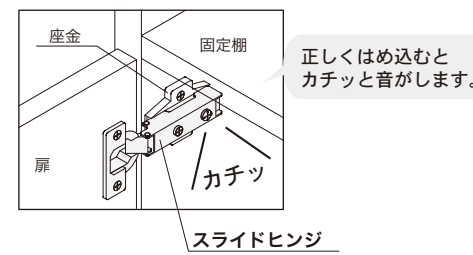
- ① 扉裏面のカップ穴にスライドヒンジを付属のビスで固定してください。



- ② 扉の開閉方向を決め、吊り元側の本体側板に付属のビスで座金を固定してください。
※側板は両側共に座金下穴を加工しているため開閉方向を自由に選択可能です。

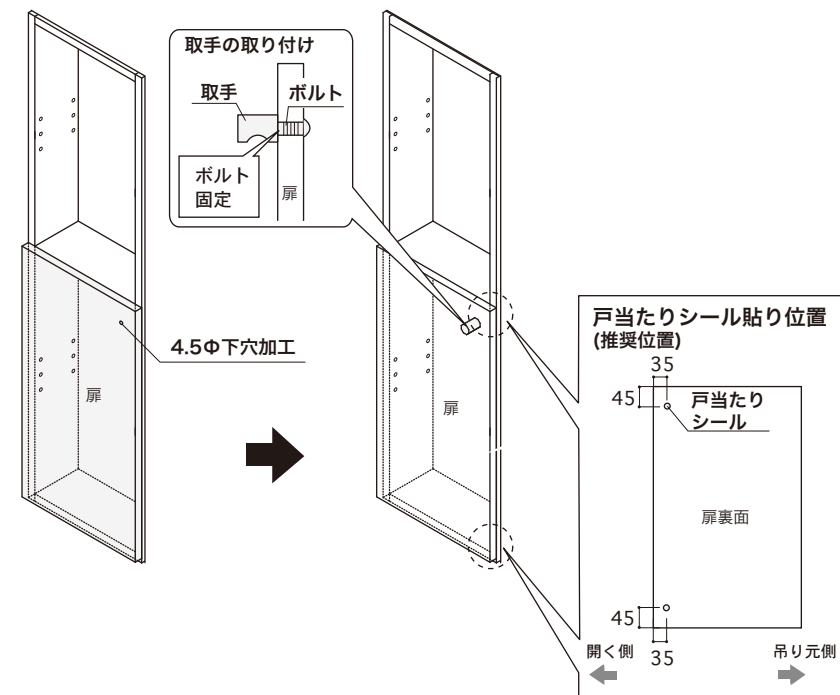


- ③ 扉のスライドヒンジを座金に固定してください。
※この時、スライドヒンジの調節により扉と本体側板のちりを均等にしてください。



[4] 取手・可動棚の取り付け

- ① 取手は現場に合わせて取り付け位置を決め、4.5φの下穴を開けて裏からボルトで固定してください。扉裏面に戸当たりシールを貼ってください。(推奨位置参照)



- ② 好みの高さのダボ穴に金ダボを挿入し、可動棚を置いてください。

